

商品描述/产品说明



产品说明

材料：

聚酰胺热塑性塑料制壳体。

橡胶（NBR）制 O 型环和平面密封件。

铝制反射器。

钢制螺栓和六角螺母。

规格：

透明壳体，高机械强度，抗老化，耐高达 100 °C 的高温。

抗压性能：20 °C 时高达 10 bar，60 °C 时高达 8 bar。

经涂漆处理的白色反射器，黑色标记线或刻度。

镀锌螺栓和六角螺母。

提示：

油位指示器既可以按照图纸所示安装，也可以直接在螺纹孔中安装。固定孔的轴心间距 = $L1 \pm 0.3$ 。

固定螺栓的最大拧紧扭矩为 5 Nm。

图纸提示：

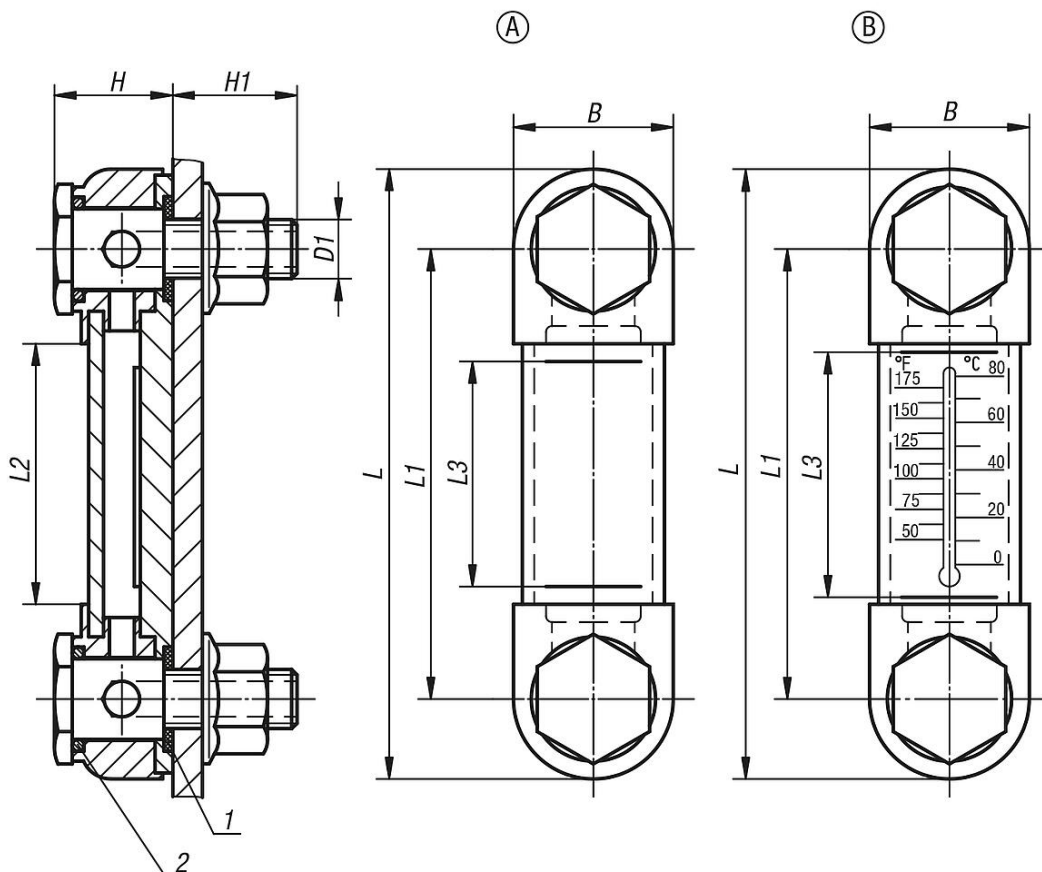
A 型: 不带温度计

B 型: 带温度计

1) 平面密封件

2) O 型圈

图纸



商品概述

订货号	类型	B	D1	H	H1	L	L1	L2	L3	固定螺栓 数量	温度范围
28000-1076	A	27	M10	20	21	103	76	44	37	2	-
28000-1127	A	27	M12	19	18	151	127	95	80	2	-
28000-2076	B	27	M10	20	21	103	76	44	37	2	0 - 80 °C / 50 - 175 °F
28000-2127	B	27	M12	19	18	151	127	95	80	2	0 - 100 °C / 50 - 200 °F