

## 商品描述/产品说明



## 产品说明

## 材料：

聚酰胺热塑性塑料制壳体。

橡胶（NBR）制 O 型环和平面密封件。

铝制反射器。

钢制螺栓和六角螺母。

## 规格：

透明壳体，高机械强度，抗老化，耐高达 100 °C 的高温。

抗压性能：20 °C 时高达 10 bar，60 °C 时高达 8 bar。

经涂漆处理的白色反射器，黑色标记线或刻度。

镀锌螺栓和六角螺母。

## 提示：

油位指示器既可以按照图纸所示安装，也可以直接在螺纹孔中安装。固定孔的轴心间距 =  $L1 \pm 0.3$ 。

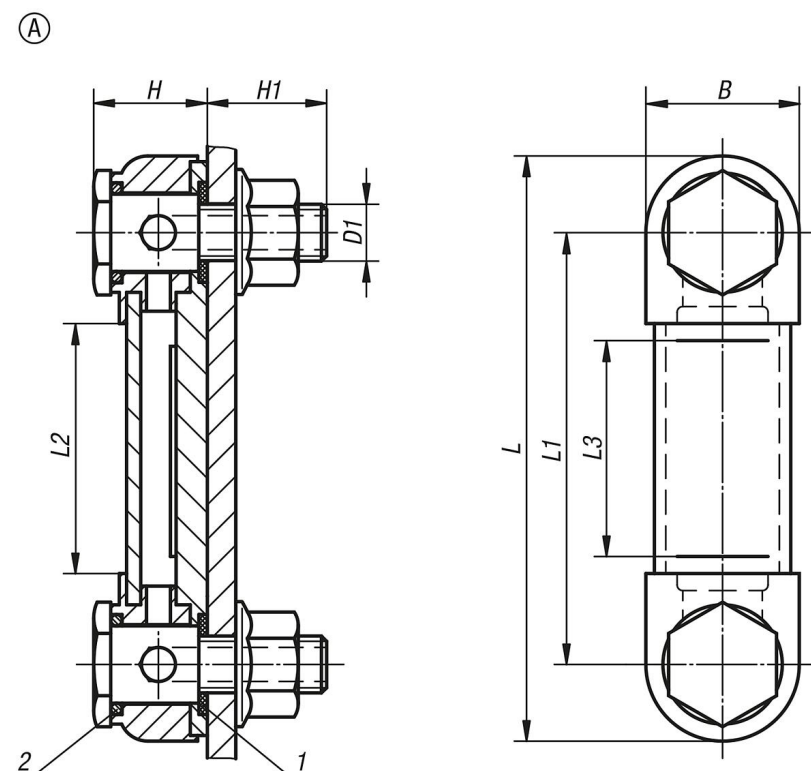
固定螺栓的最大拧紧扭矩为 5 Nm。

## 图纸提示：

1) 平面密封件

2) O 型圈

## 图纸



## 商品概述

订货号	类型	B	D1	H	H1	L	L1	L2	L3	固定螺栓数量
28000-1076	A	27	M10	20	21	103	76	44	37	2

## 商品概述

订货号	类型	B	D1	H	H1	L	L1	L2	L3	固定螺栓 数量
28000-1127	A	27	M12	19	18	151	127	95	80	2