

商品描述/产品说明



产品说明

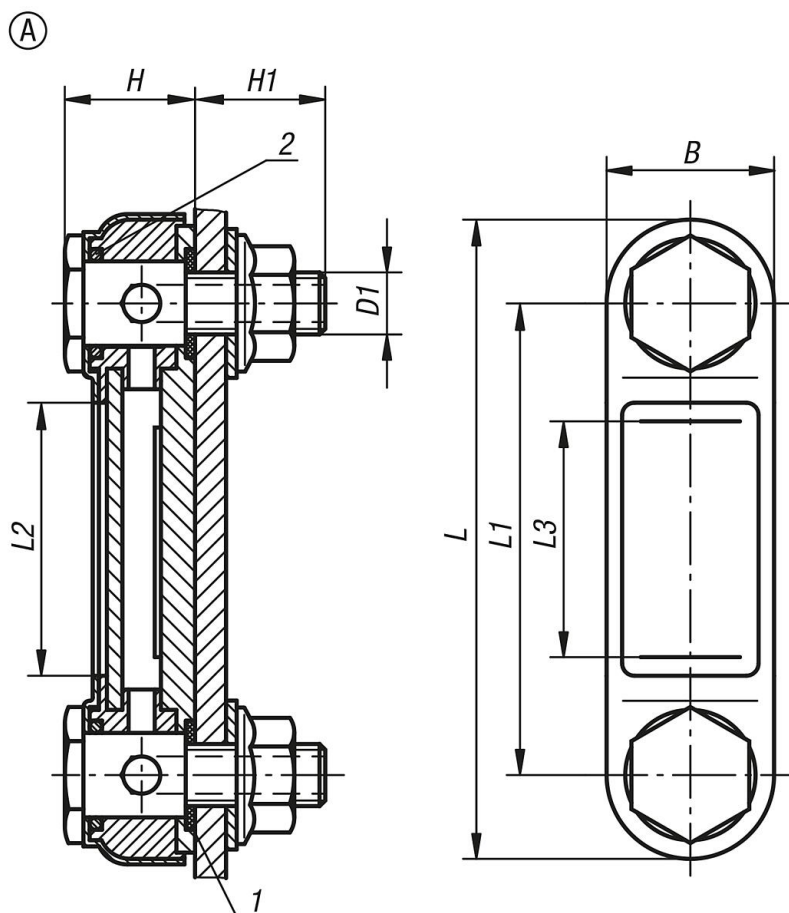
材料：
 钢制壳体。
 聚酰胺热塑性塑料制观察窗。
 橡胶（NBR）制 O 型环和平面密封件。
 铝制反射器。
 钢制螺栓和六角螺母。

规格：
 经涂漆处理的黑色壳体。
 透明观察窗，高机械强度，抗老化，耐高温，对于油为最高 100 °C，对于水为最高 70 °C。
 经涂漆处理的白色反射器，黑色标记线或刻度。
 镀锌螺栓和六角螺母。

提示：
 油位指示器既可以按照图纸所示安装，也可以直接在螺纹孔中安装。固定孔的轴距 = $L1 \pm 0.5$ 。
 油位指示器适合无压力工作的储罐。
 最高工作温度：100 °C。

图纸提示：
 1) 平面密封件
 2) O 型圈

图纸



商品概述

| 订货号 | 类型 | B | D1 | H | H1 | L | L1 | L2 | L3 | 固定螺栓 数量 |
|--------------|----|----|-----|------|----|-----|-----|-----|-----|------------|
| 28000-107610 | A | 31 | M10 | 24,5 | 20 | 107 | 76 | 39 | 37 | 2 |
| 28000-107612 | A | 31 | M12 | 24,5 | 20 | 107 | 76 | 39 | 37 | 2 |
| 28000-112710 | A | 31 | M10 | 24,5 | 20 | 156 | 127 | 90 | 80 | 2 |
| 28000-112712 | A | 31 | M12 | 24,5 | 20 | 156 | 127 | 90 | 80 | 2 |
| 28000-125412 | A | 34 | M12 | 33 | 17 | 286 | 254 | 200 | 178 | 2 |