

## 商品描述/产品说明



## 产品说明

## 材料：

聚酰胺热塑性塑料制壳体。

O 型圈，橡胶制 (NBR)，邵氏硬度 70。

塑料反射器。

## 规格：

透明壳体，高机械强度，抗老化，耐高达 90 °C 的高温，耐溶剂溶解，但不耐酒精，经防冻处理。

白色反射器。

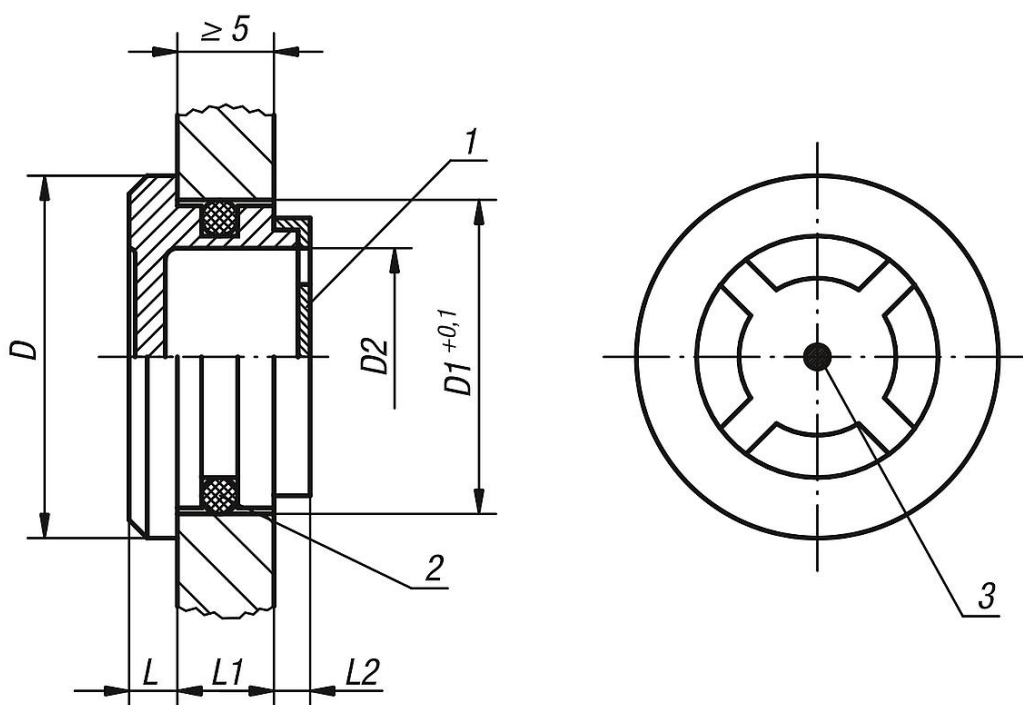
## 提示：

在没有内部压力的区域使用。

## 图纸提示：

- 1) 反射器
- 2) O 型圈
- 3) 检查标记

## 图纸



## 商品概述

订货号	D	D1	D2	L	L1	L2
28006-2420	24	20	14	4	7	3
28006-3026	30	26	20	4	8	3,5
28006-3632	36	32	24	4	9	4
28006-4238	42	38	30	4	10	4
28006-4440	44	40	32	4	10	4

商品概述

---