

商品描述/产品说明



产品说明

材料：
热塑性塑料，聚酰胺 66，用 30% 的玻璃纤维进行强化处理。

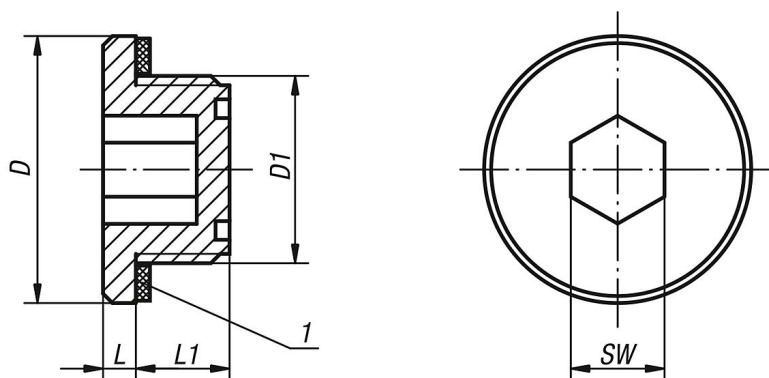
规格：
黑色。无石棉平面密封件。

温度范围：
耐高温，对于油为最高 100 °C。

根据要求：
高强度的 O 型环或材料。

图纸提示：
1) 平面密封件

图纸



商品概述

订货号	D	D1	L	L1	SW	锁紧扭矩 max. Nm
28020-18014	18,2	G1/4	2,5	8	6	3
28020-22038	22,5	G3/8	3,5	10,5	8	6
28020-28012	28,5	G1/2	3,5	10,5	10	8
28020-35034	35	G3/4	4	10,5	12	10
28020-201415	20	M14X1,5	2,5	8	6	3
28020-221615	22,5	M16X1,5	3,5	11	8	6
28020-261815	26	M18X1,5	3	10	10	7
28020-282015	28,5	M20X1,5	3	11	10	7
28020-282215	28,5	M22X1,5	3,5	10,5	10	7
28020-352615	35	M26X1,5	3	12	12	10