

商品描述/产品说明



产品说明

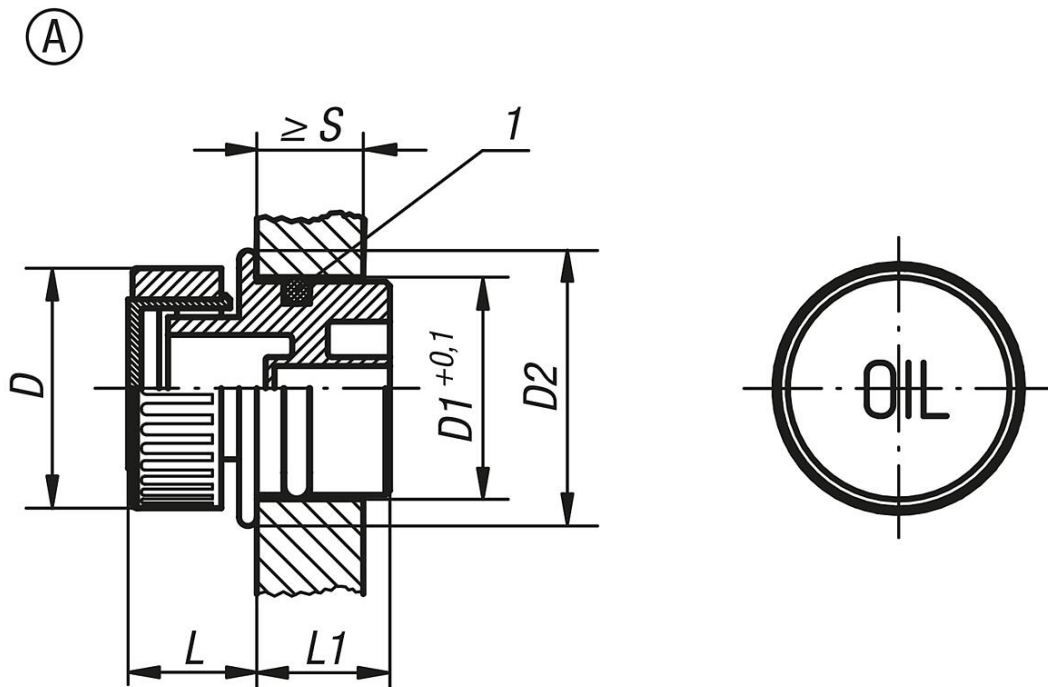
材料：
聚酰胺 66 热塑性塑料制壳体、盖罩。橡胶（NBR）制 O 型环。

规格：
黑色壳体，红色盖罩。

温度范围：
耐高温，对于油为最高 100 °C。

图纸提示：
1) O 型圈

图纸



商品概述

订货号	类型	D	D1	D2	L	L1	S min.
28022-13018	A	30	18	23	14	14	8
28022-13020	A	30	20	24	14	15,5	8
28022-13026	A	30	26	30	14	16,5	9,5
28022-13030	A	30	30	34	14	17	9,5