

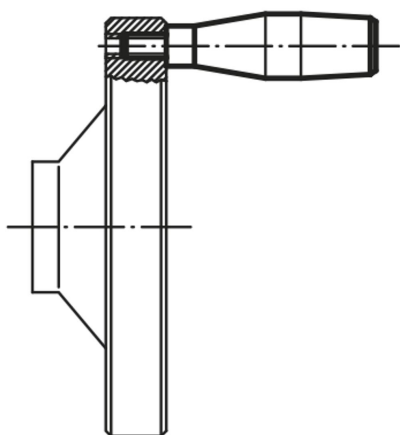
商品描述/产品说明



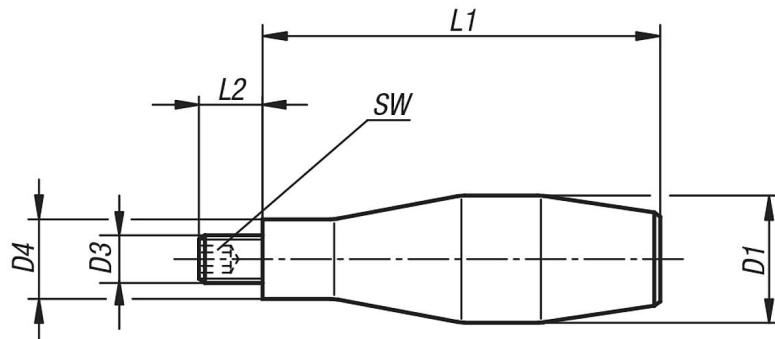
产品说明

材料：
铝制，
钢制螺栓。

规格：
经高光抛光处理的把手部分。



图纸



商品概述

订货号	D1	D3	D4	L1	L2	SW
06311-16	16	M6	10	52	11	3
06311-20	20	M8	13	66	13	4
06311-25	25	M10	16	80	14	5
06311-29	32	M12	20	100	16	6