

## 商品描述/产品说明



## 产品说明

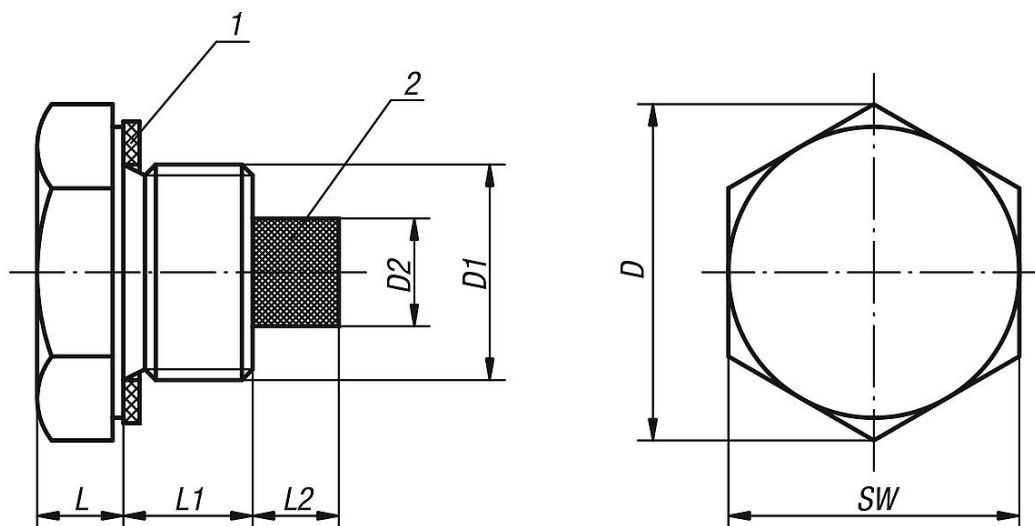
材料：  
铝制。铁氧体永磁体。

规格：  
亮色。无石棉平面密封件。

提示：  
螺丝堵的磁效应可吸引机油中的铁颗粒。  
在近地位置安装螺丝堵可防止机械组件的损坏，如泵机。

图纸提示：  
1) 平面密封件  
2) 磁铁

## 图纸



## 商品概述

订货号	D	D1	D2	L	L1	L2	SW
28026-21014	21	G1/4	5	7	10	6	19
28026-24038	24,5	G3/8	8	7	10	7	22
28026-30012	30	G1/2	10	8	10	7	27
28026-36034	36,5	G3/4	13	8	10	7	34
28026-42100	42,5	G1	13	8	14	7	40