

商品描述/产品说明



产品说明

材料：

聚酰胺 66 热塑性塑料制壳体、盖罩。

聚氨酯 (PU 泡沫) 制空气过滤器。

橡胶 (NBR) 平面密封件，邵氏硬度 70。

规格：

黑色壳体。

红色盖罩。

过滤精度 40 μm 。

温度范围：

耐高温，对于油为最高 100 $^{\circ}\text{C}$ 。

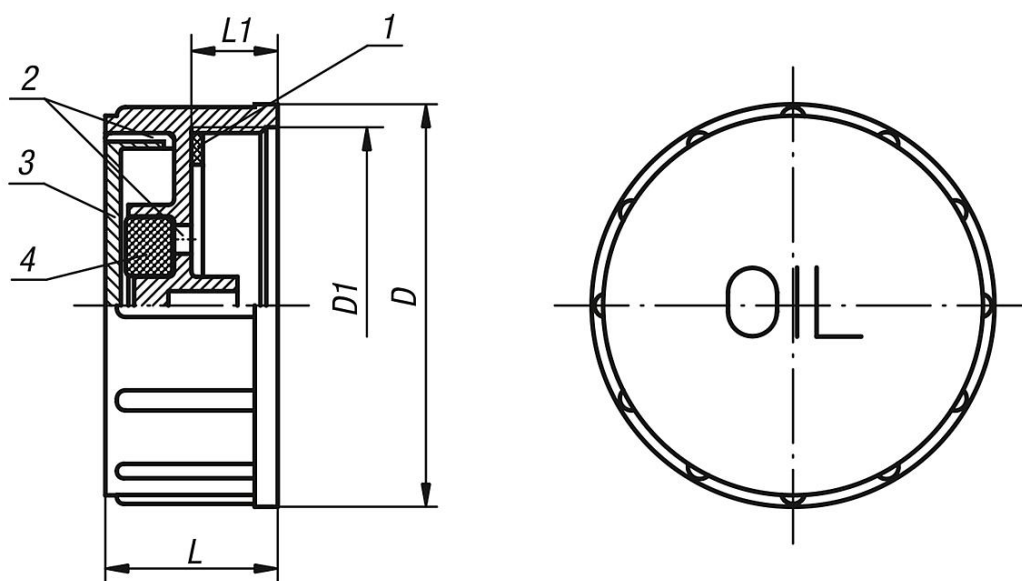
根据要求：

柴油为黄色盖罩。

图纸提示：

- 1) 平面密封件
- 2) 排气装置
- 3) 盖子
- 4) 空气过滤器

图纸



商品概述

订货号	D	D1	L	L1
28032-67200	67,5	G2	30	15
28032-676020	67,5	M60x2	30	15

商品概述
