

## 商品描述/产品说明



## 产品说明

## 材料：

聚酰胺 66 热塑性塑料制壳体、盖罩。  
聚氨酯 (PU 泡沫) 制空气过滤器 (仅 B 型)。  
橡胶 (NBR) 制 O 型环。

## 规格：

黑色壳体。  
红色盖罩。  
过滤精度 60  $\mu\text{m}$ 。

## 提示：

可取下的盖罩更便于清洁空气过滤器。

A 型: 不带空气过滤器

B 型: 带空气过滤器

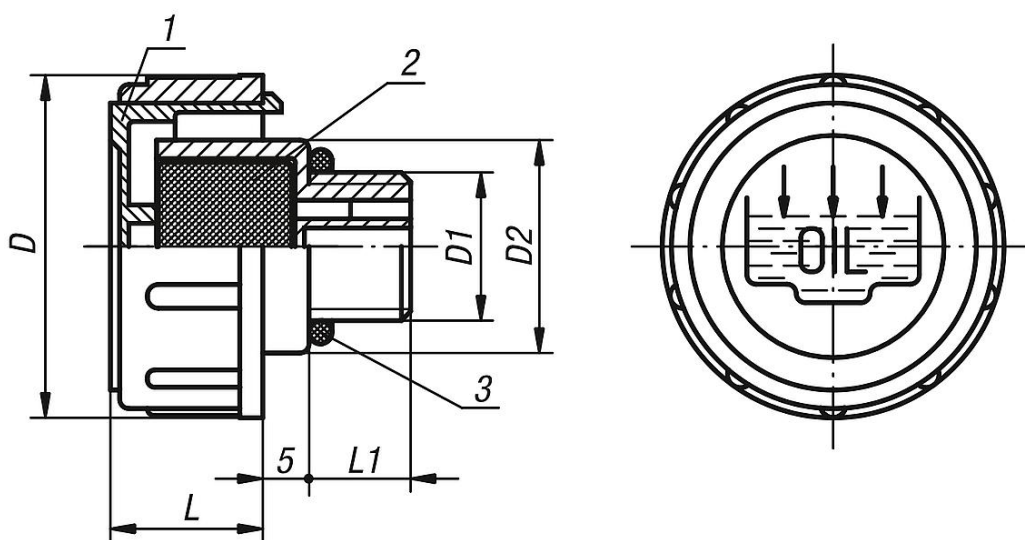
## 温度范围：

耐高温，对于油为最高 100 °C。

## 图纸提示：

- 1) 盖子
- 2) 空气过滤器仅针对 B 型
- 3) O 型圈

## 图纸



## 商品概述

订货号 类型 A	订货号 类型 B	D	D1	D2	L	L1
28034-136038	28034-236038	36	G3/8	23	17	11
28034-141012	28034-241012	41	G1/2	28	18	12
28034-147034	28034-247034	47	G3/4	33	17	12
28034-152100	28034-252100	52	G1	38	20	12
28034-163114	28034-263114	63	G1 1/4	49	23	13
28034-163112	28034-263112	63	G1 1/2	55	23	13,5

## 商品概述

订货号 类型 A	订货号 类型 B	D	D1	D2	L	L1
28034-1361615	28034-2361615	36	M16x1,5	23	17	11
28034-1411815	28034-2411815	41	M18x1,5	28	17,5	12
28034-1412015	28034-2412015	41	M20x1,5	28	17,5	12
28034-1412215	28034-2412215	41	M22x1,5	28	17,5	12