

商品描述/产品说明



产品说明

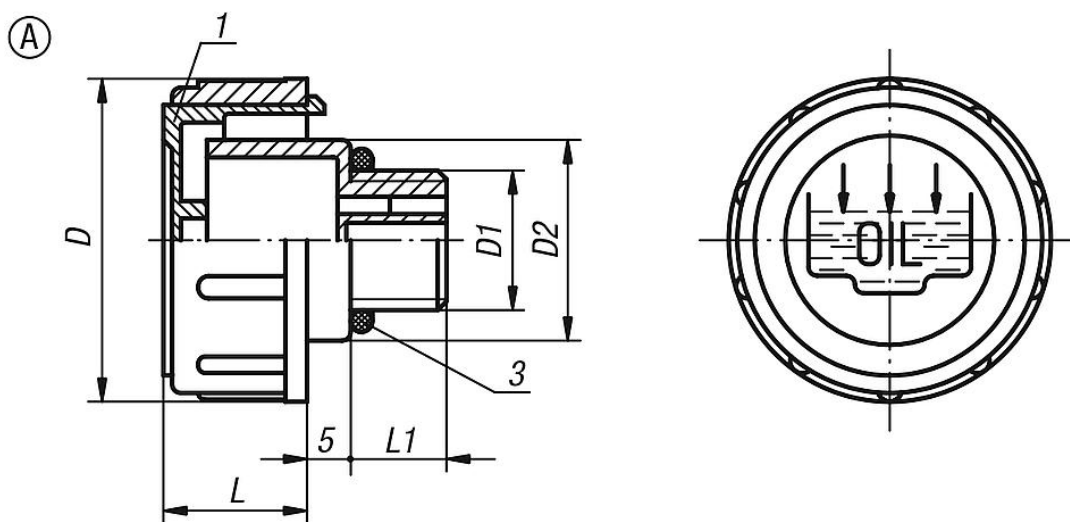
材料：
聚酰胺 66 热塑性塑料制壳体、盖罩。橡胶（NBR）制 O 型环。

规格：
黑色壳体，红色盖罩。

温度范围：
耐高温，对于油为最高 100 °C。

图纸提示：
1) 盖子
2) O 型圈

图纸



商品概述

订货号	类型	D	D1	D2	L	L1
28034-136038	A	36	G3/8	23	17	11
28034-141012	A	41	G1/2	28	18	12
28034-147034	A	47	G3/4	33	17	12
28034-152100	A	52	G1	38	20	12
28034-163114	A	63	G1 1/4	49	23	13
28034-163112	A	63	G1 1/2	55	23	13,5
28034-1361615	A	36	M16x1,5	23	17	11
28034-1411815	A	41	M18x1,5	28	17,5	12
28034-1412015	A	41	M20x1,5	28	17,5	12
28034-1412215	A	41	M22x1,5	28	17,5	12