

## 商品描述/产品说明



## 产品说明

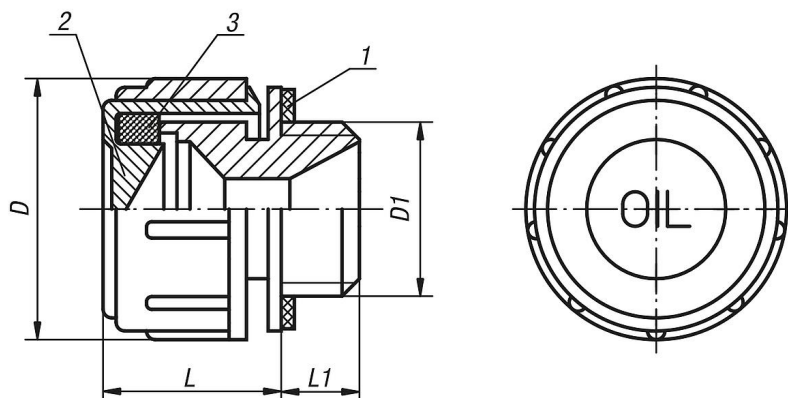
材料：  
聚酰胺 66 热塑性塑料制壳体、盖罩。  
聚氨酯（PU 泡沫）制空气过滤器。  
橡胶（NBR）平面密封件，邵氏硬度 70。

规格：  
黑色壳体。  
红色盖罩。  
过滤精度 40  $\mu\text{m}$ 。

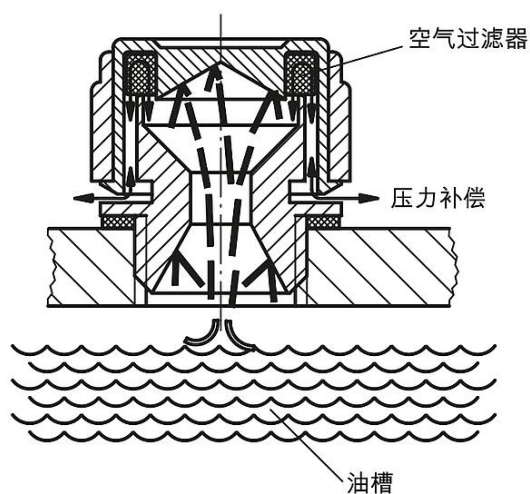
温度范围：  
耐高温，对于油为最高 100  $^{\circ}\text{C}$ 。

图纸提示：  
1) 平面密封件  
2) 盖子  
3) 空气过滤器

## 图纸



防溅罩



对于在油槽中运行的传动机构，存在喷射油通过排气螺栓溢出的危险。为避免这种情况，已为其配备折流板（防溅板）。仅一部分喷射流可以穿过锥形孔。这部分喷射流在盖罩底部改变方向，在不会严重阻碍排气通过的情况下将油送回。

## 商品概述

订货号	D	D1	L	L1
28036-30014	30	G1/4	21	10
28036-30038	30	G3/8	21	10
28036-30012	30	G1/2	21	10