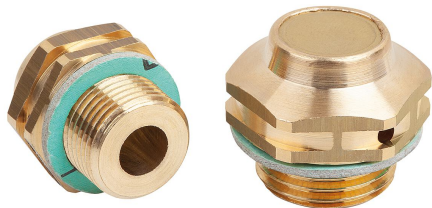


商品描述/产品说明

产品说明



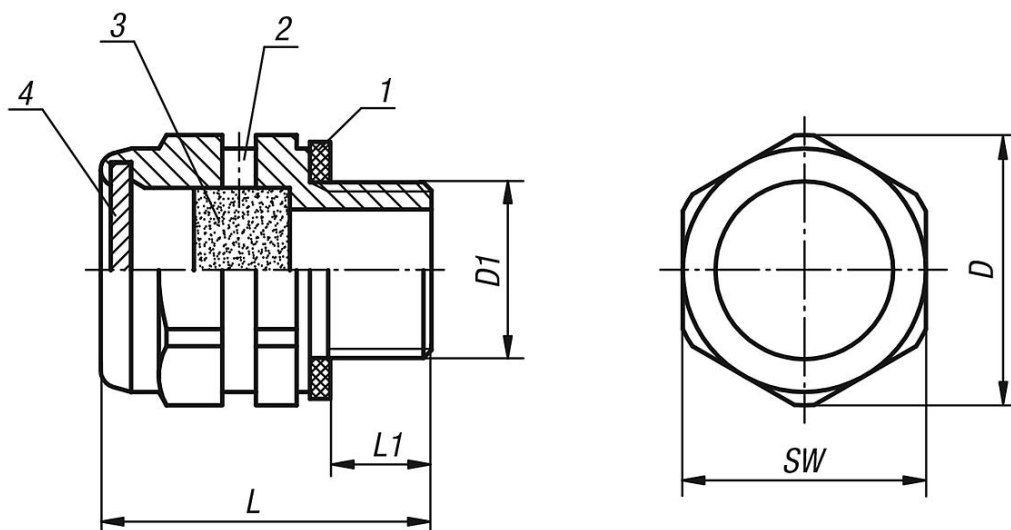
材料：
红铜制壳体 and 盖罩。
镀锌钢丝网制空气过滤器。

规格：
空气过滤器的过滤精度 50 - 60 μm 。
无石棉平面密封件。

图纸提示：

- 1) 平面密封件
- 2) 排气孔 2x
- 3) 空气过滤器
- 4) 盖子

图纸



商品概述

订货号	D	D1	L	L1	SW
28040-20014	20	G1/4	24,5	7,5	18
28040-24038	24,5	G3/8	24,5	8,5	22
28040-30012	30	G1/2	24,5	8,5	27