

商品描述/产品说明



产品说明

材料：
热固塑料 PF 31，黑色。
钢制衬套和螺栓，经镀锌处理。

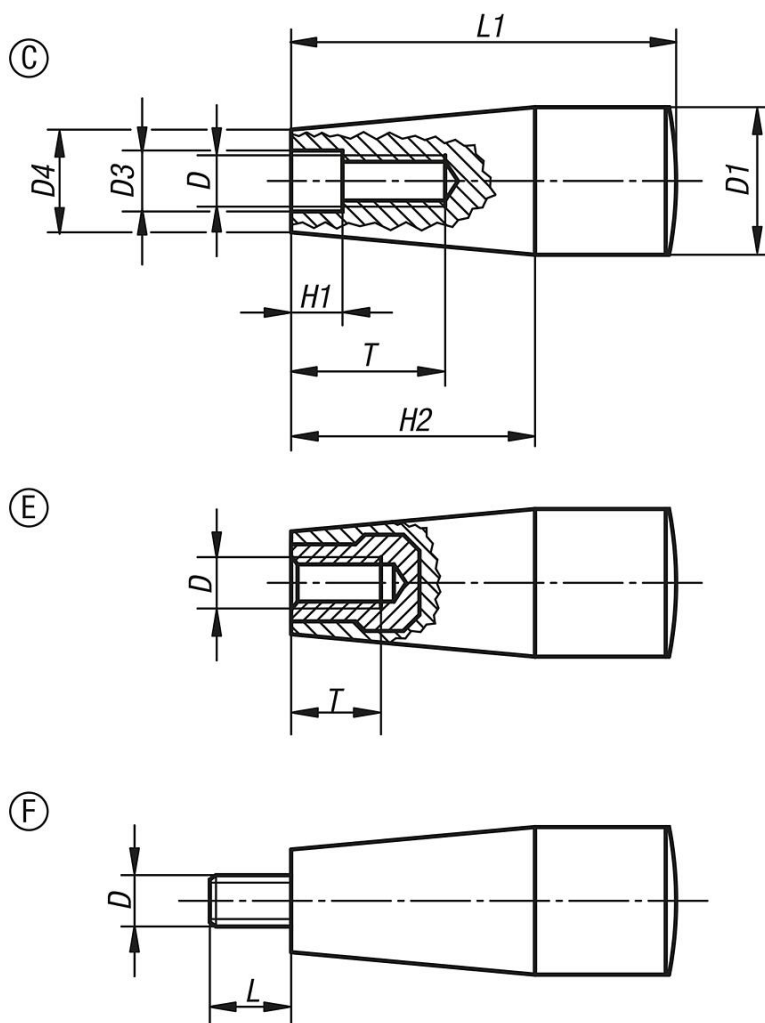
规格：
经高光泽抛光处理。

提示：
规格 06320-205 和 06320-206 采用了黄铜材质衬套。
规格 06320-208 和 06320-2081 采用了钢制衬套，经镀铜处理。

根据要求：
其他颜色。

图纸提示：
C 型: 带挤压螺纹
E 型: 带螺纹轴套
F 型: 带外螺纹

图纸



商品概述

锥形手柄 内螺纹

订货号	类型	D	D1	D3	D4	H1	H2	L1	T
06320-106	C	M6	17	6,2	15	2	26	45	14
06320-108	C	M8	17	8,2	13	2	26	45	16
06320-1081	C	M8	23	8,5	18	2	38	61	24
06320-110	C	M10	29	10,5	21	3,5	42	71	28
06320-205	E	M5	17	-	15	-	26	45	10
06320-206	E	M6	17	-	15	-	26	45	9
06320-208	E	M8	23	-	18	-	38	61	14
06320-2081	E	M8	28	-	21	-	42	71	14

锥形手柄 外螺纹

订货号	类型	D	D1	D4	H2	L	L1
06320-306	F	M6	17	15	26	18	45
06320-308	F	M8	23	18	38	12	61
06320-310	F	M10	29	21	42	20	71