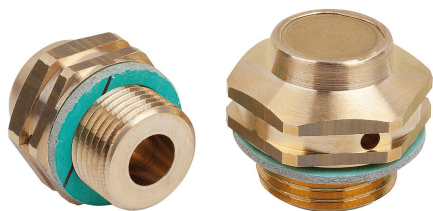


商品描述/产品说明

产品说明



材料：
黄铜制外壳和盖罩。
不锈钢压力弹簧。
黄铜制阻隔体。
O 型橡胶环 (NBR)。

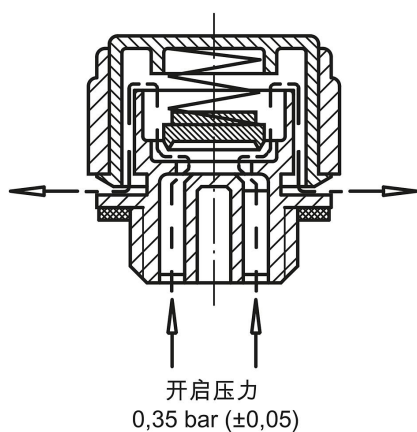
规格：
无石棉平面密封件。

提示：
开启压力 0.35 bar ($\pm 0,05$)。

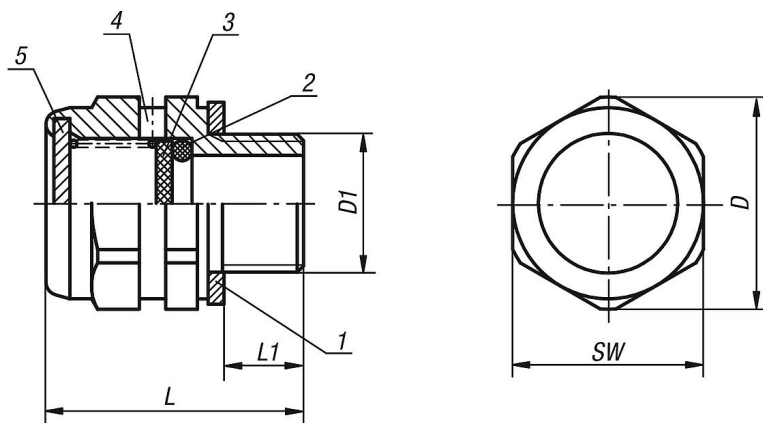
工作原理：
参见带单向阀的排气螺栓 28038。

图纸提示：
1) 平面密封件
2) O 型圈
3) 阻隔体
4) 排气孔 2x
5) 盖子

工作原理



图纸



商品概述

订货号	D	D1	L	L1	SW
28042-20014	20	G1/4	24,3	7,5	18
28042-24038	24,5	G3/8	24,5	8,5	22
28042-30012	30	G1/2	24,5	8,5	27

商品概述
