

## 商品描述/产品说明



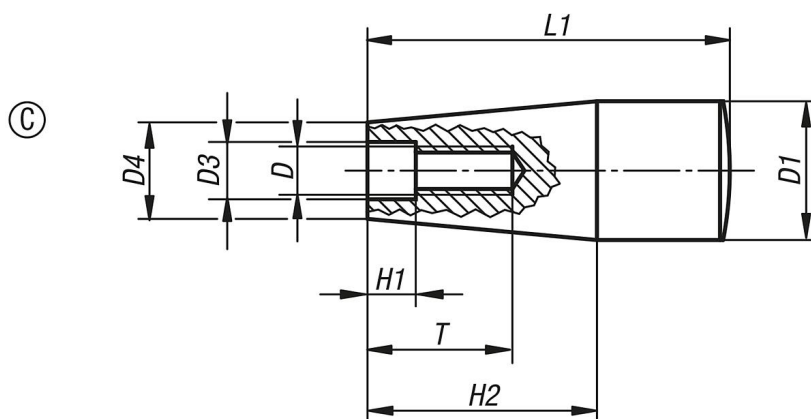
## 产品说明

材料：  
热固塑料 PF 31，黑色。

规格：  
经高光泽抛光处理。

根据要求：  
其他颜色。

## 图纸



## 商品概述

订货号	类型	D	D1	D3	D4	H1	H2	L1	T
06320-106	C	M6	17	6,2	15	2	26	45	14
06320-108	C	M8	17	8,2	13	2	26	45	16
06320-1081	C	M8	23	8,5	18	2	38	61	24
06320-110	C	M10	29	10,5	21	3,5	42	71	28