

## 商品描述/产品说明



## 产品说明

材料：  
聚酰胺 66 热塑性塑料制壳体、盖罩。  
锌制油尺。  
橡胶（NBR）制 O 型环。

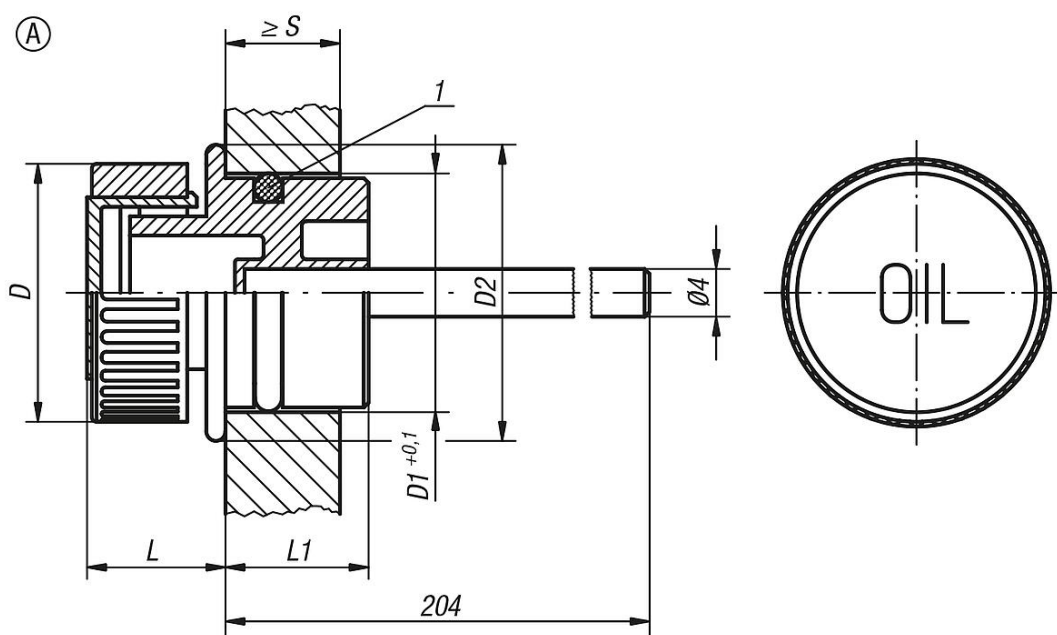
规格：  
黑色壳体。  
红色盖罩。  
经磷化处理的油尺。

提示：  
最高 100 °C 的耐高温性。

根据要求：  
最小最大标记槽口。

图纸提示：  
1) O 型圈

## 图纸



## 商品概述

订货号	类型	D	D1	D2	L	L1	S min.
28048-13018	A	30	18	23	14	14	8

商品概述

---