

商品描述/产品说明



产品说明

材料：

聚酰胺 66 热塑性塑料制壳体、盖罩。

聚氨酯 (PU 泡沫) 制空气过滤器。

锌制油尺。

O 型环，橡胶制 (NBR)，邵氏硬度 70。

规格：

黑色壳体。

红色盖罩。

过滤精度 50 μm 。

经磷化处理的油尺。

提示：

可取下的盖罩更便于清洁空气过滤器。

A 型: 不带空气过滤器

B 型: 带空气过滤器

温度范围：

耐高温，对于油为最高 100 $^{\circ}\text{C}$ 。

根据要求：

最小最大标记槽口。

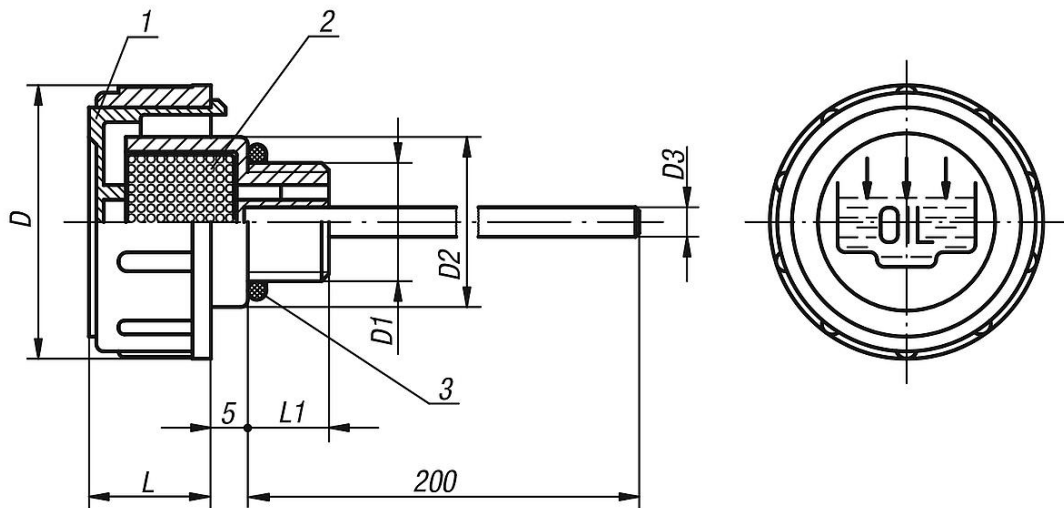
图纸提示：

1) 盖子

2) 空气过滤器仅针对 B 型

3) O 型圈

图纸



商品概述

| 订货号 | 类型 | D | D1 | D2 | D3 | L | L1 |
|--------------|----|----|------|----|----|----|----|
| 28054-136038 | A | 36 | G3/8 | 23 | 4 | 17 | 11 |
| 28054-141012 | A | 41 | G1/2 | 28 | 4 | 18 | 12 |
| 28054-147034 | A | 47 | G3/4 | 33 | 5 | 17 | 12 |

商品概述

| 订货号 | 类型 | D | D1 | D2 | D3 | L | L1 |
|---------------|----|----|---------|----|----|------|------|
| 28054-152100 | A | 52 | G1 | 38 | 5 | 20 | 12 |
| 28054-163114 | A | 63 | G1 1/4 | 49 | 5 | 23 | 13 |
| 28054-163112 | A | 63 | G1 1/2 | 55 | 5 | 23 | 13,5 |
| 28054-1361615 | A | 36 | M16x1,5 | 23 | 4 | 17 | 11 |
| 28054-1411815 | A | 41 | M18x1,5 | 28 | 4 | 17,5 | 12 |
| 28054-1412015 | A | 41 | M20x1,5 | 28 | 4 | 17,5 | 12 |
| 28054-1412215 | A | 41 | M22x1,5 | 28 | 4 | 17,5 | 12 |
| 28054-236038 | B | 36 | G3/8 | 23 | 4 | 17 | 11 |
| 28054-241012 | B | 41 | G1/2 | 28 | 4 | 18 | 12 |
| 28054-247034 | B | 47 | G3/4 | 33 | 5 | 17 | 12 |
| 28054-252100 | B | 52 | G1 | 38 | 5 | 20 | 12 |
| 28054-263114 | B | 63 | G1 1/4 | 49 | 5 | 23 | 13 |
| 28054-263112 | B | 63 | G1 1/2 | 55 | 5 | 23 | 13,5 |
| 28054-2361615 | B | 36 | M16x1,5 | 23 | 4 | 17 | 11 |
| 28054-2411815 | B | 41 | M18x1,5 | 28 | 4 | 17,5 | 12 |
| 28054-2412015 | B | 41 | M20x1,5 | 28 | 4 | 17,5 | 12 |
| 28054-2412215 | B | 41 | M22x1,5 | 28 | 4 | 17,5 | 12 |