

商品描述/产品说明



产品说明

材料：

聚酰胺 66 热塑性塑料制壳体、盖罩。

聚氨酯 (PU 泡沫) 制空气过滤器。

锌制油尺。

O 型环，橡胶制 (NBR)，邵氏硬度 70。

提示：

可取下的盖罩更便于清洁空气过滤器。

A 型: 不带空气过滤器

B 型: 带空气过滤器

温度范围：

耐高温，对于油为最高 100 °C。

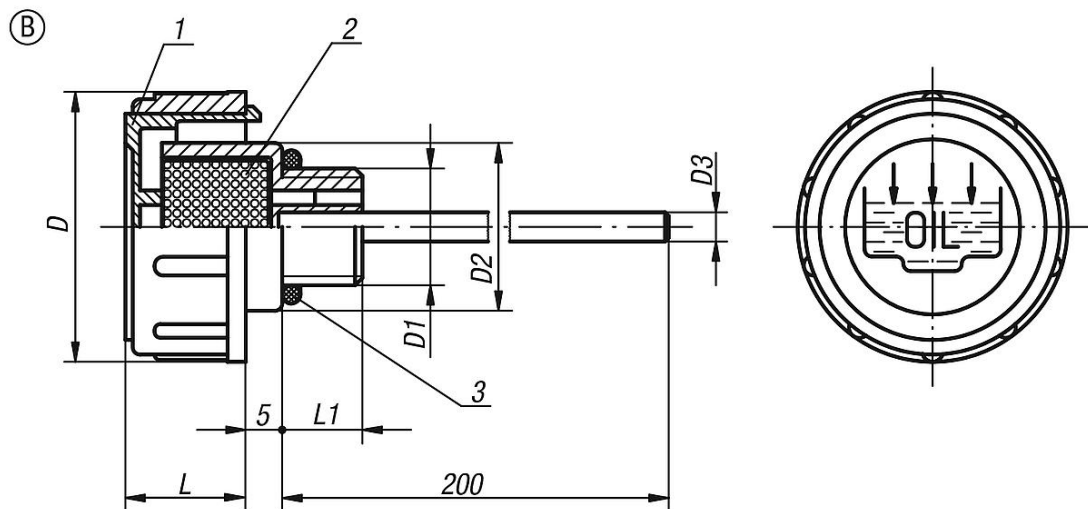
根据要求：

最小最大标记槽口。

图纸提示：

- 1) 盖子
- 2) 空气过滤器
- 3) O 型圈

图纸



商品概述

订货号	类型	D	D1	D2	D3	L	L1
28054-236038	B	36	G3/8	23	4	17	11
28054-241012	B	41	G1/2	28	4	18	12
28054-247034	B	47	G3/4	33	5	17	12
28054-252100	B	52	G1	38	5	20	12
28054-263114	B	63	G1 1/4	49	5	23	13
28054-263112	B	63	G1 1/2	55	5	23	13,5
28054-2361615	B	36	M16x1,5	23	4	17	11
28054-2411815	B	41	M18x1,5	28	4	17,5	12
28054-2412015	B	41	M20x1,5	28	4	17,5	12
28054-2412215	B	41	M22x1,5	28	4	17,5	12

商品概述
