

## 商品描述/产品说明



## 产品说明

## 材料：

抓握部分为热塑性塑料，尼龙。

钢制油尺。

橡胶 O 型环（丁腈），70 肖氏硬度。

## 规格：

黑色把手部分。

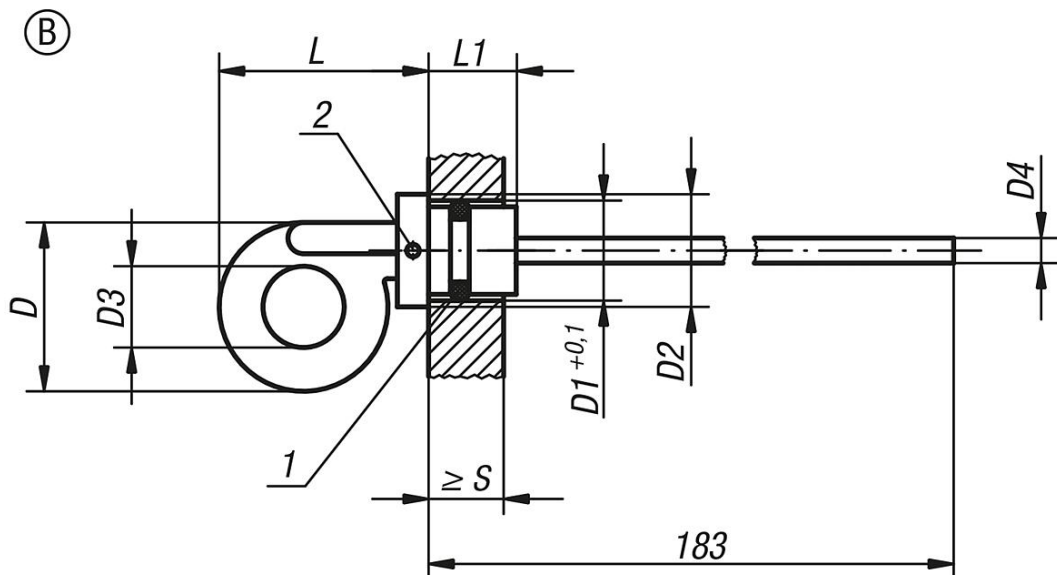
经磷化处理的油尺。

## 图纸提示：

1) O 型圈

2) 排气孔

## 图纸



## 商品概述

订货号	类型	D	D1	D2	D3	D4 Ø	L	L1	S min.
28060-22714	B	27	14	18	13	4	34	13	10
28060-23218	B	32	18	24	14	5	45	17	9
28060-23220	B	32	20	24	14	5	44,5	18	10