



产品说明

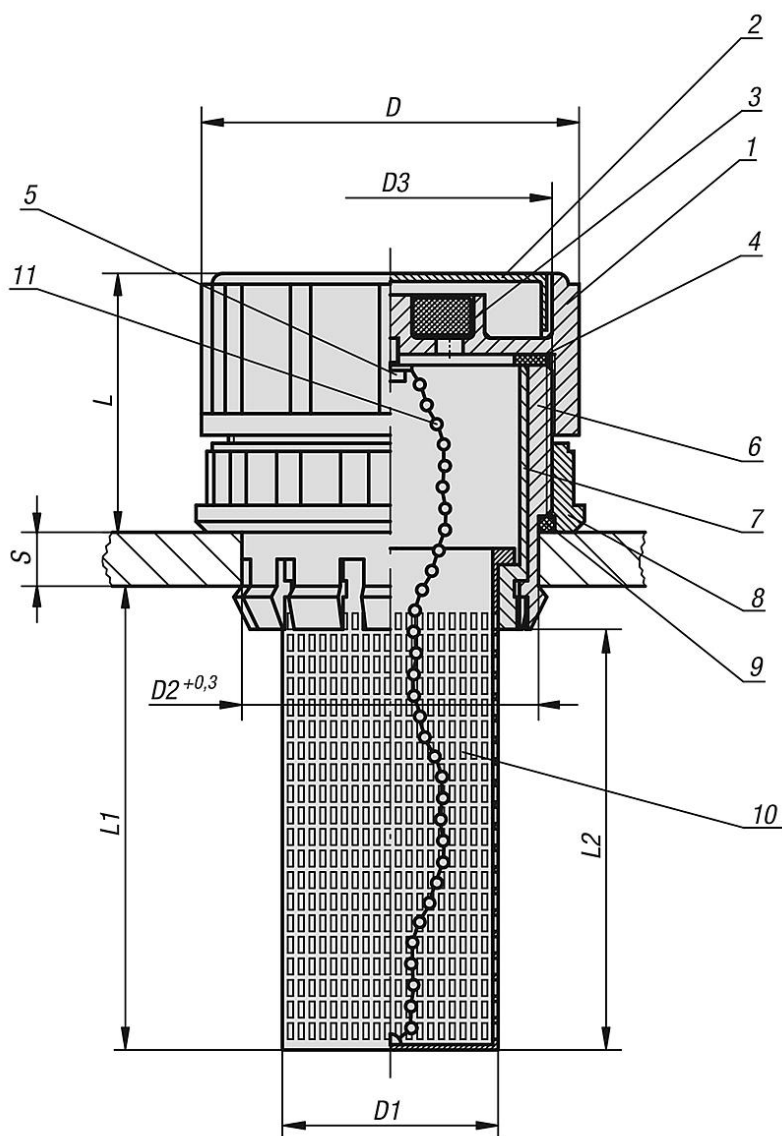
材料、规格：

1. 聚酰胺 66 热塑性塑料制锁壳，黑色。
2. 聚酰胺 66 热塑性塑料制锁盖，红色。
3. 聚氨酯 (PU 泡沫) 空气过滤器，滤芯 40 μm 。
4. 橡胶平面密封垫 (NBR)。
5. 钢制固定螺栓，镀镍。
6. 聚酰胺 66 热塑性塑料制嵌件，黑色。
7. 聚酰胺 66 热塑性塑料制动衬套，黑色。
8. 聚酰胺 66 固定螺母，黑色。
9. O 型环，橡胶制 (NBR)，邵氏硬度 70。
10. 聚丙烯热塑性塑料制进料筛，黑色。
11. 不锈钢链条。

提示：

最高 80 °C 的耐高温性。

图纸



商品概述

订货号	D	D1	D2	D3	L	L1	L2	S
28070-706020	70	38	55	M60X2	46,5	88	80	2 - 8