

商品描述/产品说明



产品说明

材料、规格：

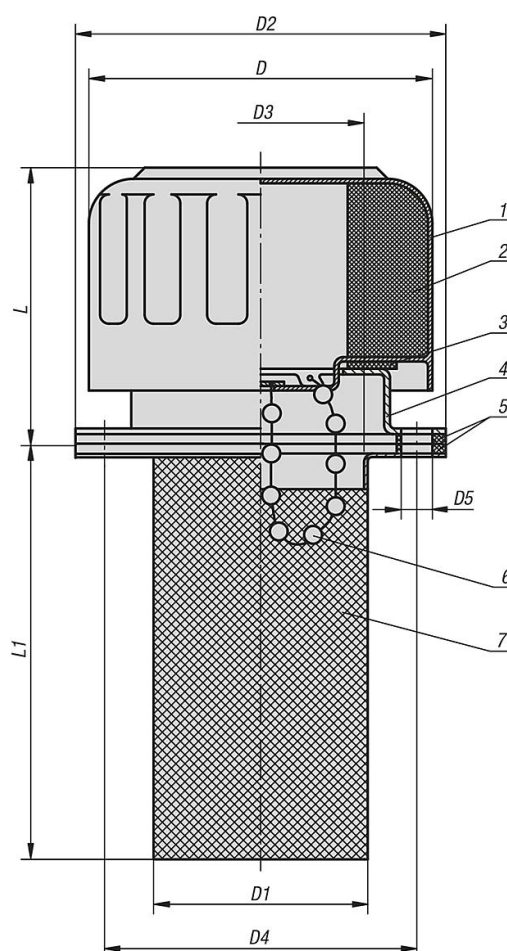
1. 铬钢制锁壳。
2. 聚氨酯 (PU 泡沫) 制空气过滤器，过滤精度 $40\mu\text{m}$ 。供气最多 720 L/Min 。
3. 软木制平面密封件。
4. 带定位螺栓、卡口接头的安装法兰。
5. 软木制平面密封件。
6. 黄铜制链条，镀镍。
7. 钢制进料筛，镀锌。

提示：

加油口配备密封件和固定螺栓 (M5) 。

不适合水箱。

图纸



商品概述

订货号	类型 1	D	D1	D2	D3	D4	D5	L	L1
28071-45	不带链	46,5	27,5	52	25	41,3	6 (3x)	43	66
28071-77	带链	80	49	83	44	71,5	6 (6x)	57	80