

商品描述/产品说明



产品说明

材料：
热塑性塑料
圆柱形螺栓 DIN 7984 和六角螺母 DIN 985，钢制。

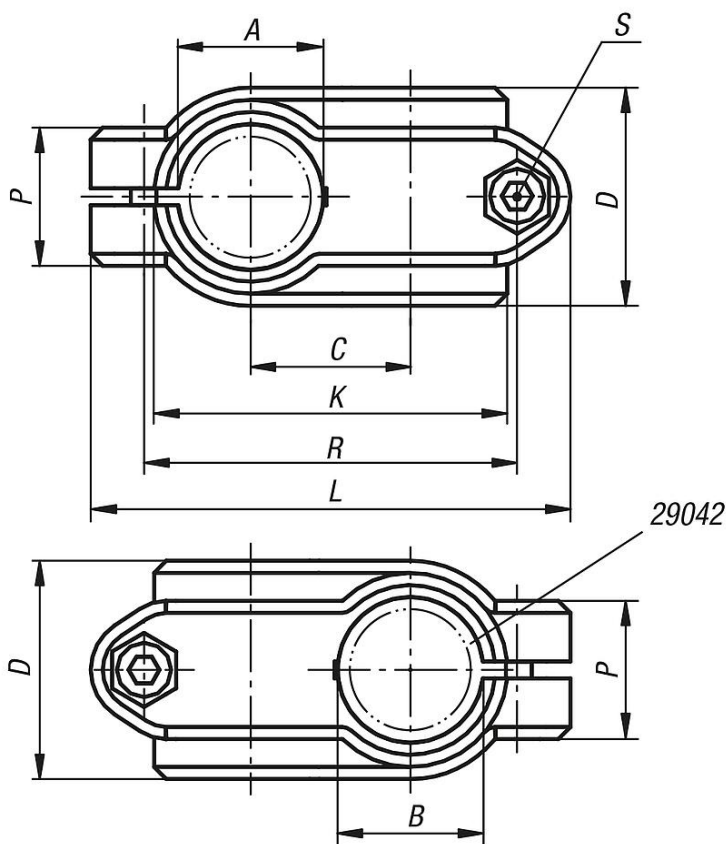
规格：
黑色。
镀锌圆柱形螺栓和六角螺母。

提示：
圆形管的基本尺寸为 Ø18 mm 或 Ø30mm。通过变径轴套 29042 可以用于更小直径或者方管。

根据要求：
用于固定的塑料夹紧杆。

附件：
- 变径轴套 29042
- 圆形管和方形管 29050

图纸



商品概述

订货号	A	B	C	D	K	L	P	R	S
29000-1818	18	18	20	30	48	63	21	48	M6x18

商品概述

订货号	A	B	C	D	K	L	P	R	S
29000-3030	30	30	33	45	72	99	28,5	77	M8x25