

商品描述/产品说明



产品说明

材料：  
钢或不锈钢 1.4301。  
张紧弹簧材质为不锈钢。

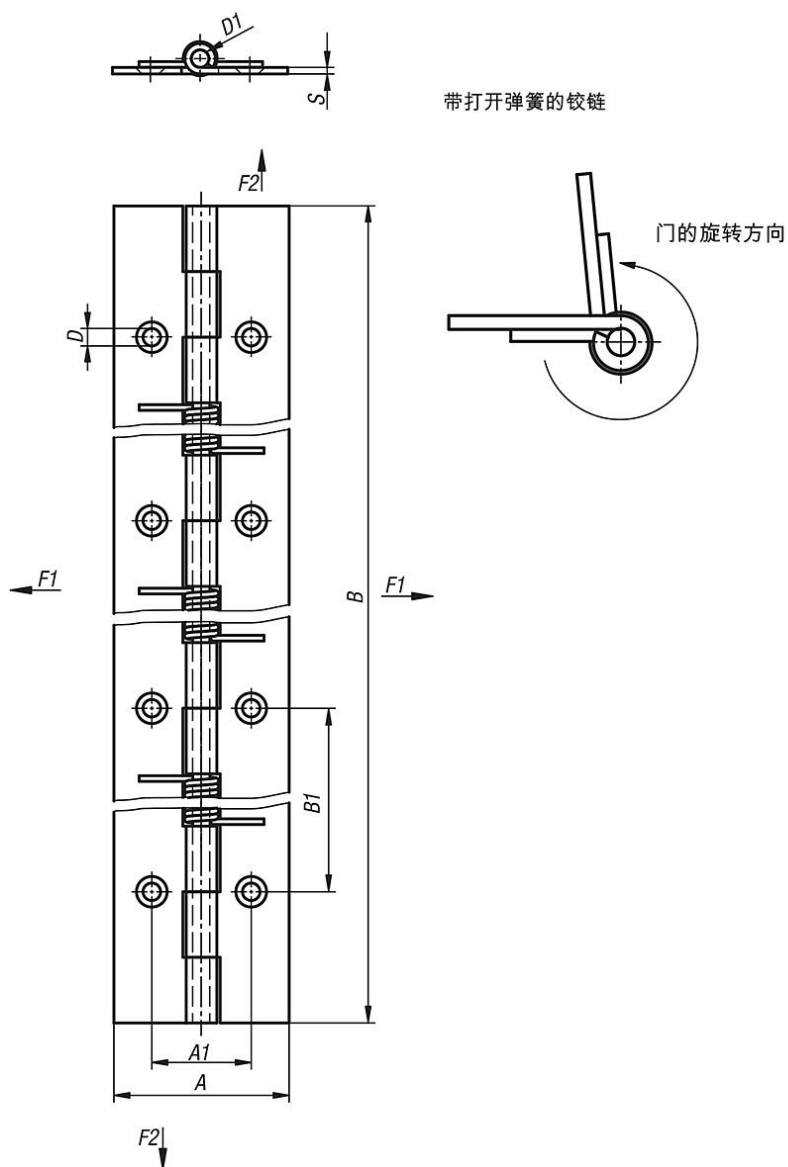
规格：  
钢制，亮色或镀锌。  
不锈钢，亮色。

提示：  
滚轧规格的铰链。  
开启角度 270°。

弹簧的扭矩：  
 $M(0^\circ) : 2.55 \text{ Nm} / M(90^\circ) : 1.68 \text{ Nm} / M(180^\circ) : 0.84 \text{ Nm}$

A 型: 无孔  
B 型: 带孔

## 图纸



## 商品概述

订货号	类型	类型 1	主体材料	主体颜色	A	A1	B	B1	D	D1	S
27904-4024000	A	弹簧打开	钢制	-	40	-	240	-	-	4	1,5
27904-4024001	B	弹簧打开	钢制	-	40	22,7	240	60	4	4	1,5
27904-14024000	A	弹簧打开	不锈钢 A2	-	40	-	240	-	-	4	1,5
27904-14024001	B	弹簧打开	不锈钢 A2	-	40	22,7	240	60	4	4	1,5