

商品描述/产品说明



产品说明

材料：
钢或不锈钢 1.4301。
张紧弹簧材质为不锈钢。

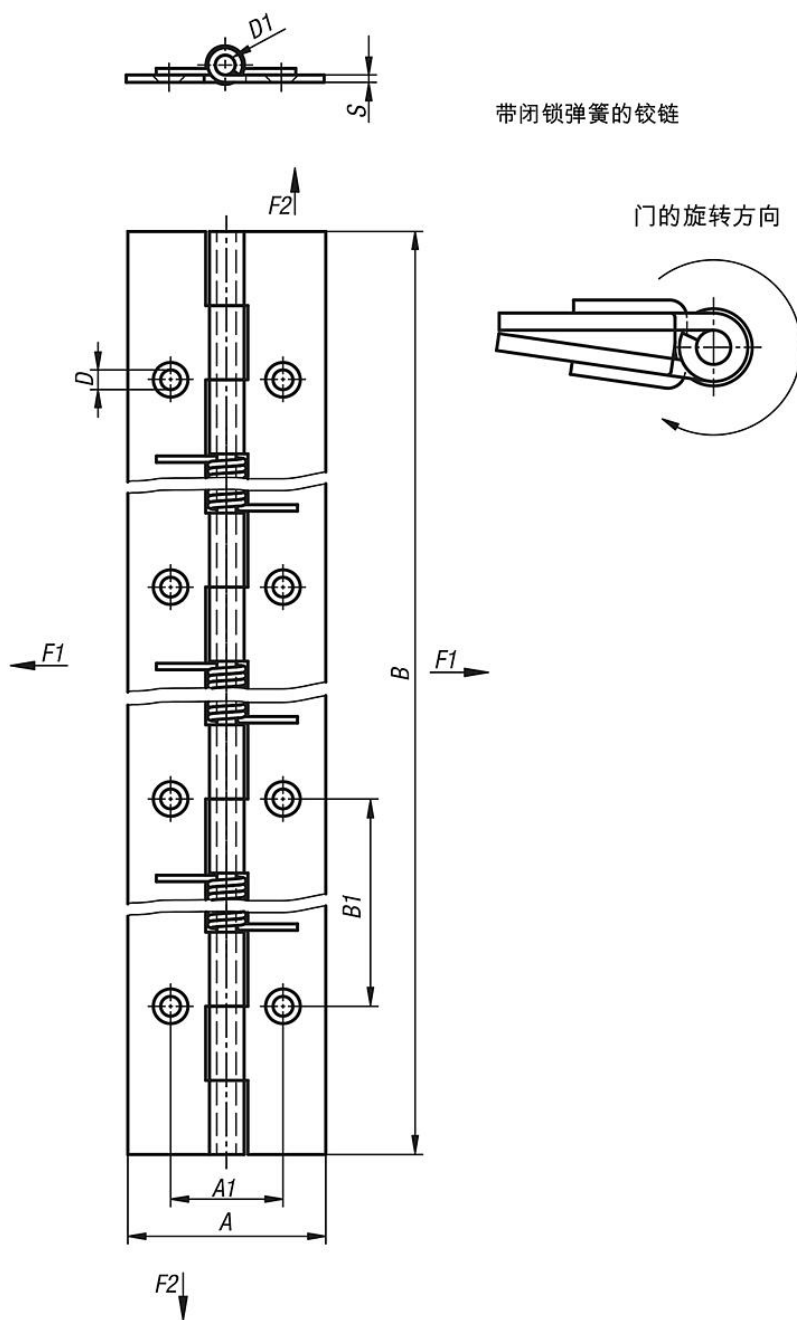
规格：
钢制，亮色或镀锌。
不锈钢，亮色。

提示：
滚轧规格的铰链。
开启角度 270°。

弹簧的扭矩：
 $M(0^\circ) : 0.84 \text{ Nm} / M(90^\circ) : 1.68 \text{ Nm} / M(180^\circ) : 2.55 \text{ Nm}$

A 型: 无孔
B 型: 带孔

图纸



商品概述

订货号	类型	类型 1	主体材料	主体颜色	A	A1	B	B1	D	D1	S
27904-4024010	A	弹簧关闭	钢制	-	40	-	240	-	-	4	1,5
27904-4024011	B	弹簧关闭	钢制	-	40	22,7	240	60	4	4	1,5
27904-14024010	A	弹簧关闭	不锈钢 A2	-	40	-	240	-	-	4	1,5
27904-14024011	B	弹簧关闭	不锈钢 A2	-	40	22,7	240	60	4	4	1,5

商品概述
