

商品描述/产品说明



产品说明

材料：
热塑性塑料
圆柱形螺栓 DIN 7984 和六角螺母 DIN 985，钢制。

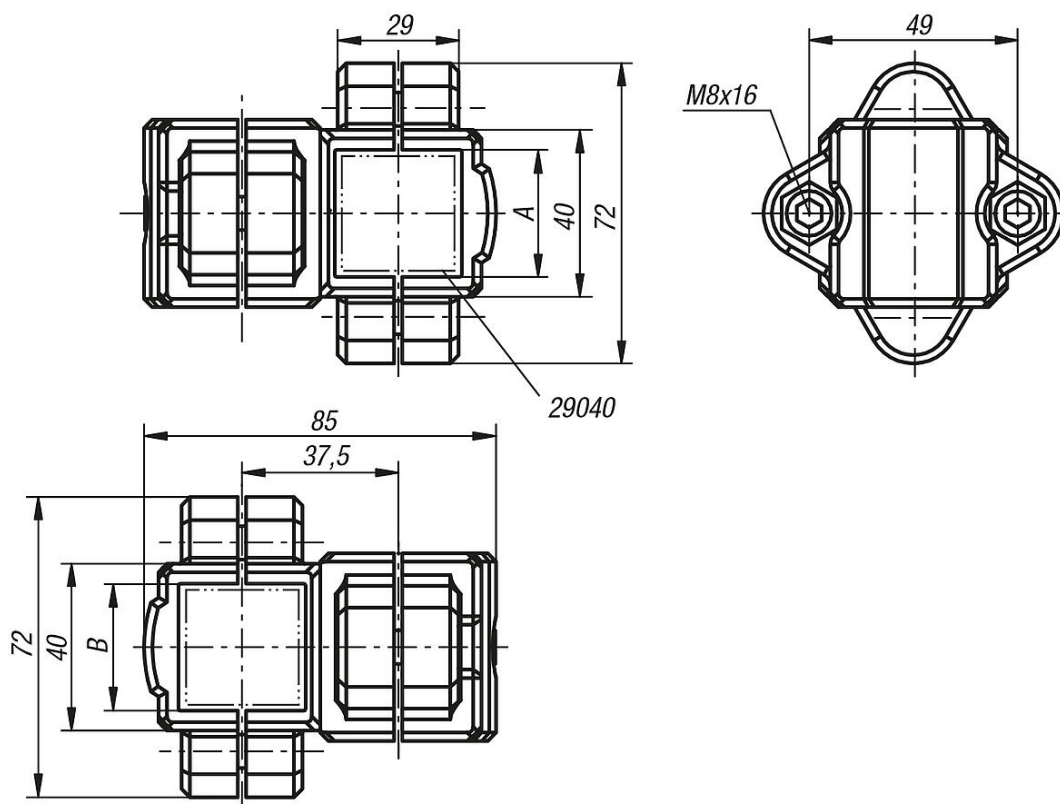
规格：
黑色。
镀锌圆柱形螺栓和六角螺母。

提示：
利用十字扣件可以夹紧方形管 30mm。通过变径轴套 29040 可以用于更小方管或者圆管。

根据要求：
用于固定的塑料夹紧杆。

附件：
- 变径轴套 29040
- 圆形管和方形管 29050

图纸



商品概述

订货号	A	B
29002-3030	30	30