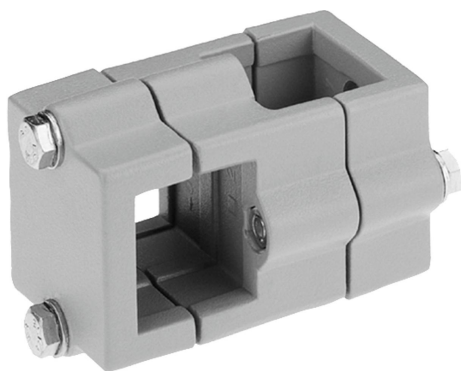


## 商品描述/产品说明



## 产品说明

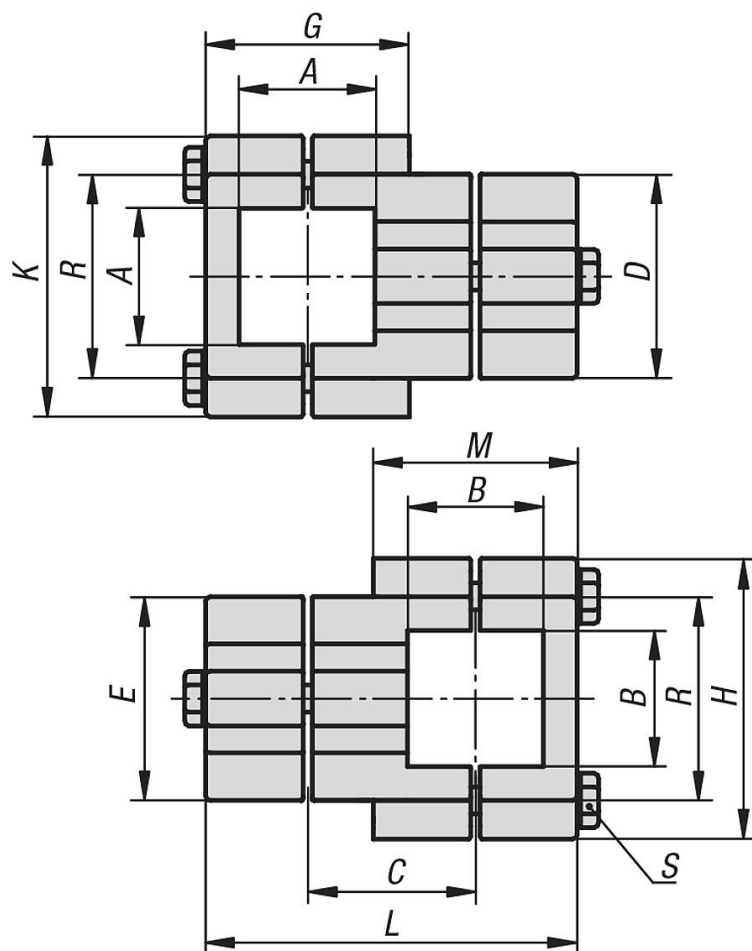
材料：  
铸铝。  
带螺母的夹紧螺栓，钢制。

规格：  
经光滑打磨处理。  
镀锌的带螺母夹紧螺栓。

根据要求：  
用于固定的夹紧杆和其他方形管尺寸。

附件：  
- 圆形管和方形管 29050

## 图纸



## 商品概述

订货号	A	B	C	D	E	G	H	K	L	M	R	S
29002-523030	30,2	30,2	38	45	45	44	64	64	83	44	46	M8x45
29002-524040	40,3	40,3	50	60	60	61	75	75	111	61	57	M8x60

商品概述

---