

## 商品描述/产品说明



## 产品说明

材料：  
热塑性塑料  
圆柱形螺栓 DIN 7984 和六角螺母 DIN 985，钢制。

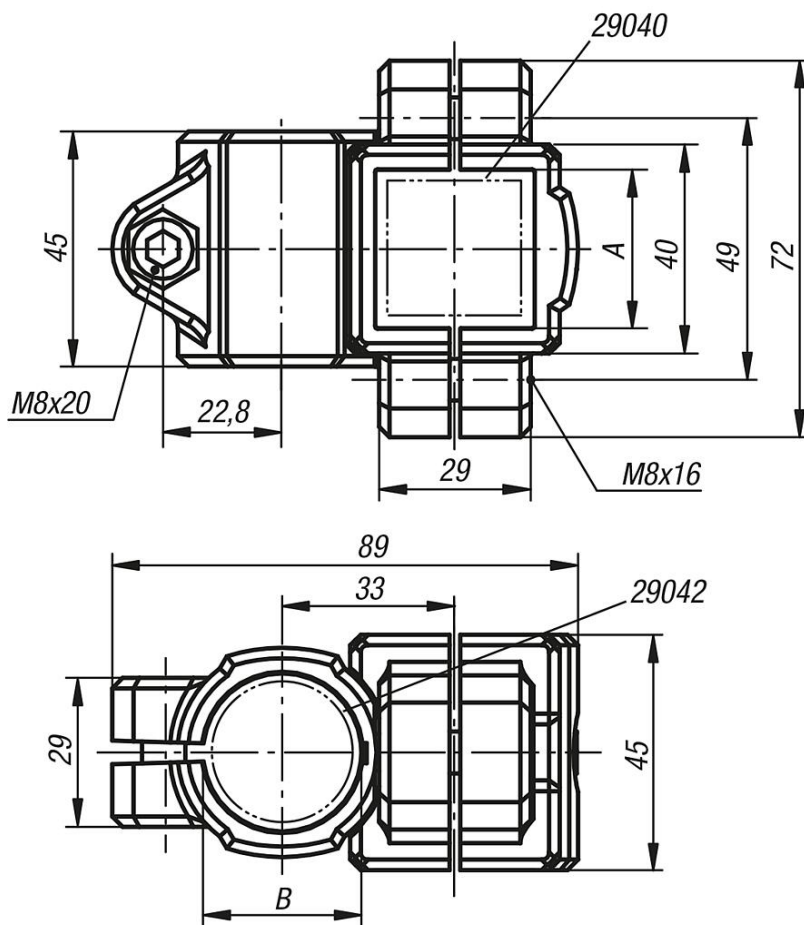
规格：  
黑色。  
镀锌圆柱形螺栓和六角螺母。

提示：  
利用十字扣件可以夹紧方形管和圆形管 30mm。通过变径轴套 29040 和 29042 可以用于更小方管或者圆管。

根据要求：  
用于固定的塑料夹紧杆。

附件：  
- 变径轴套 29040 和 29042  
- 圆形管和方形管 29050

## 图纸



## 商品概述

| 订货号        | A  | B  |
|------------|----|----|
| 29004-3030 | 30 | 30 |