

商品描述/产品说明



产品说明

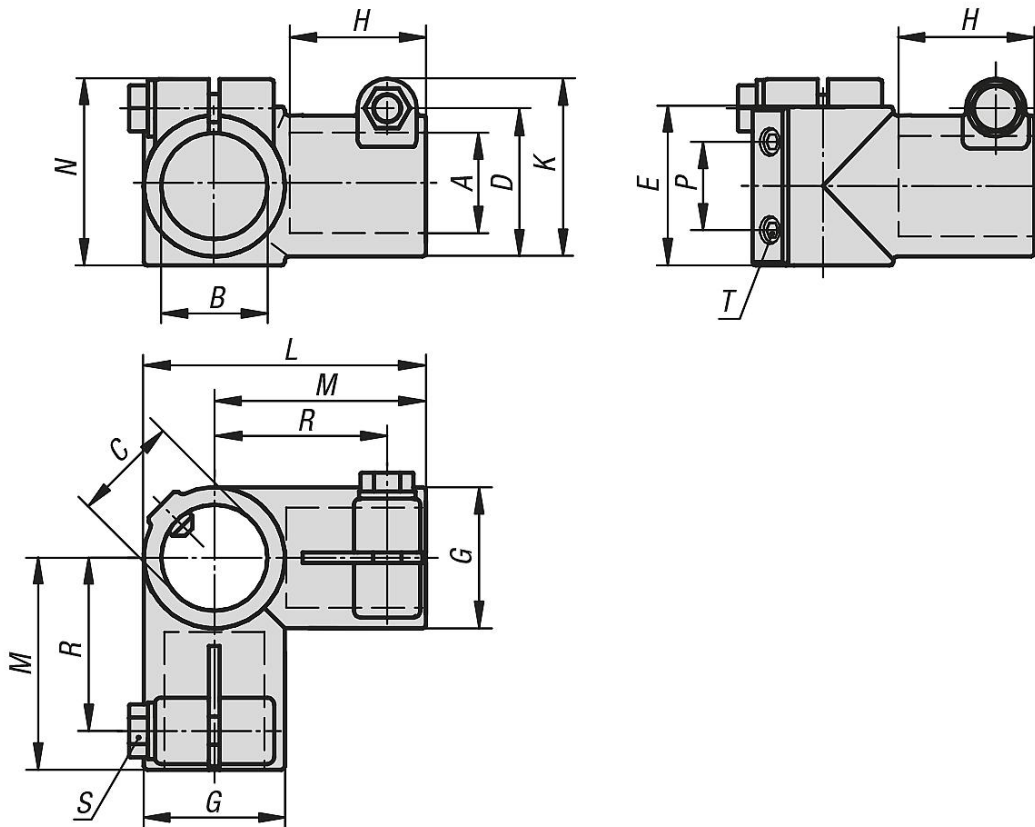
材料：
铸铝。
带螺母的夹紧螺栓，钢制。

规格：
经光滑打磨处理。
镀锌的带螺母夹紧螺栓。

根据要求：
用于固定的夹紧杆和其他直径。

附件：
- 圆形管和方形管 29050

图纸



商品概述

订货号	A	B	C	D	E	G	H	K	L	M	N	P	R	S	T
29008-530	30,1	30,1	30,1	40	45	40	38	51	80	60	53	25	49	M8x25	M8x15
29008-540	40,15	40,15	40,15	56	60	56	58	71	116	88	73	35	70	M10x30	M8x10
29008-550	50,22	50,22	50,22	66	70	66	70	78	136	108	80	40	90	M10x35	M10x15

商品概述
