

商品描述/产品说明



产品说明

材料：

热塑性塑料

圆柱形螺栓 DIN 7984 和六角螺母 DIN 985，钢制。

规格：

黑色。

镀锌圆柱形螺栓和六角螺母。

提示：

圆形管的基本尺寸为 $\varnothing 18$ mm 或 $\varnothing 30$ mm。通过变径轴套 29042 可以用于更小直径或者方管。

根据要求：

用于固定的塑料夹紧杆。

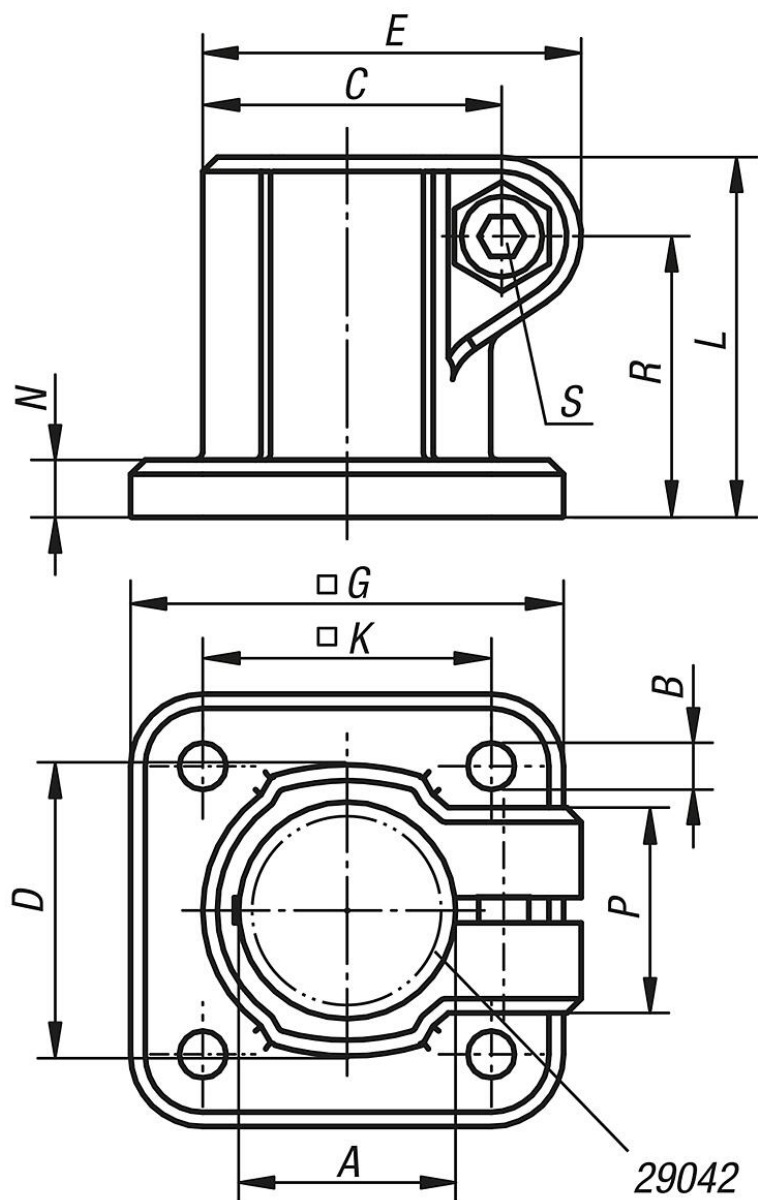
附件：

- 变径轴套 29042

- 圆形管和方形管 29050



图纸



商品概述

订货号	A	B	C	D	E	G	K	L	N	P	R	S
29010-18	18	5,3	26,5	26	34	45	30	32	5	21	24,5	M6x18
29010-30	30	6,5	41,5	42	52,5	60	40	50	8	28,5	39	M8x25