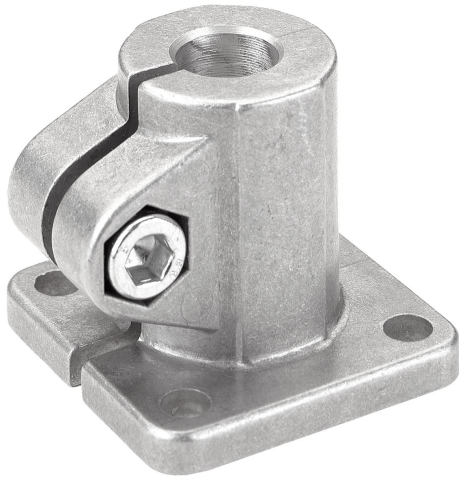


## 商品描述/产品说明



## 产品说明

材料：

铸铝。

圆柱形螺栓 DIN 7984 和六角螺母 DIN 985，钢制。

规格：

经光滑打磨处理。

镀锌圆柱形螺栓和六角螺母。

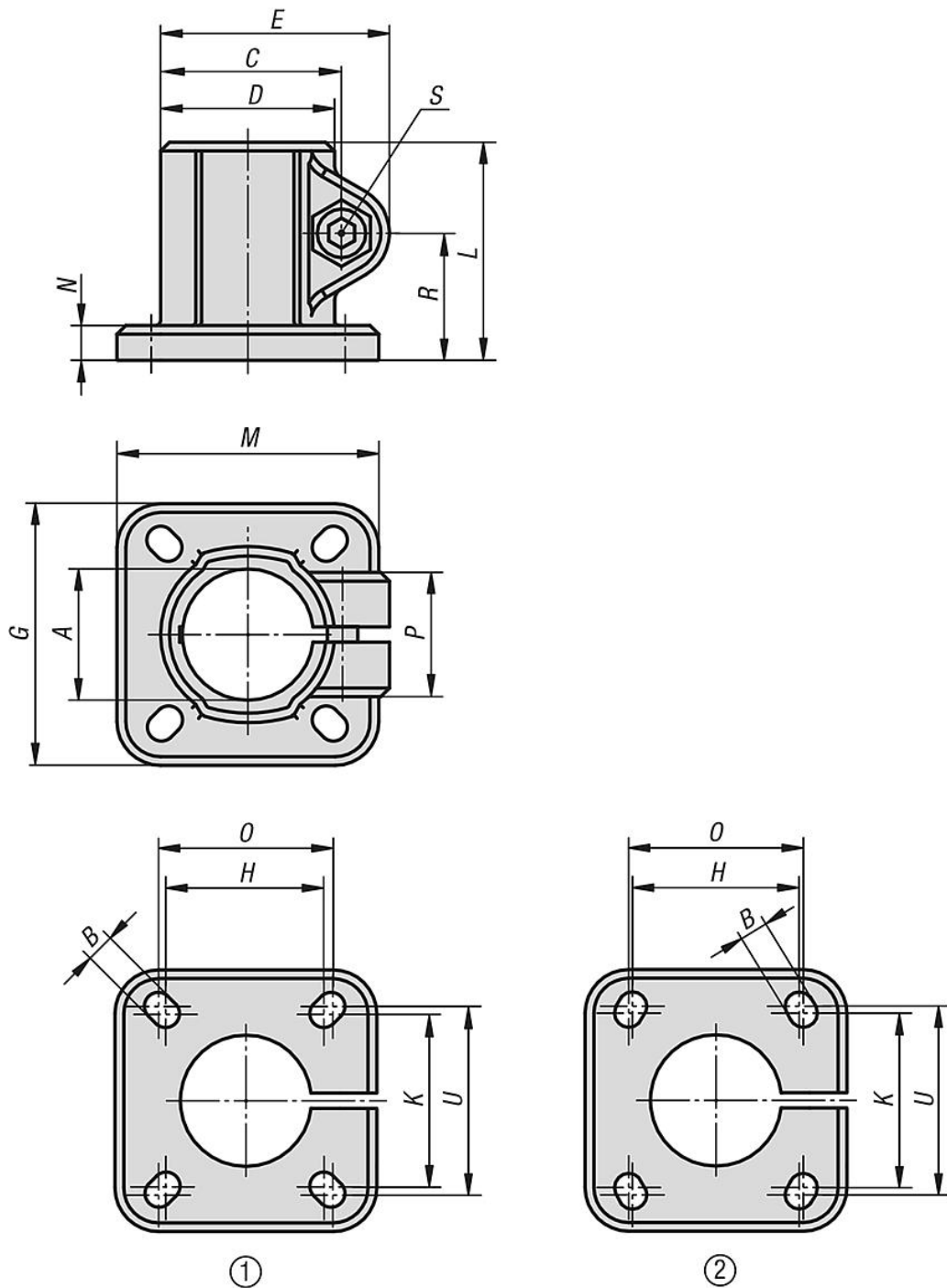
根据要求：

用于固定的夹紧杆和其他直径。

附件：

- 圆形管和方形管 29050

## 图纸



## 商品概述

订货号	安装孔	A	B	C	D	E	G	H	K	L	M	N	O	P	R	S	U
29010-512	1	12,1	6	27	25	35,5	42	28	28	37	42	5	30	23	21	M6x20	30
29010-514	1	14,1	6	27	25	35,5	42	28	28	37	42	5	30	23	21	M6x20	30
29010-515	1	15,1	6	27	25	35,5	42	28	28	37	42	5	30	23	21	M6x20	30
29010-516	1	16,1	6	27	25	35,5	42	28	28	37	42	5	30	23	21	M6x20	30
29010-518	1	18,1	6	27	25	35,5	42	28	28	37	42	5	30	23	21	M6x20	30
29010-520	2	20,1	7	42,5	40	53	60	40	42	50	60	8	42	33	29	M8x25	45
29010-525	2	25,1	7	42,5	40	53	60	40	42	50	60	8	42	33	29	M8x25	45
29010-530	2	30,1	7	42,5	40	53	60	40	42	50	60	8	42	33	29	M8x25	45

## 商品概述

订货号	安装孔	A	B	C	D	E	G	H	K	L	M	N	O	P	R	S	U
29010-540	1	40,17	9	61	56	74	90	60	60	70	90	10	64	40	40	M10x30	64
29010-550	1	50,22	11	70	66	84	105	74	74	85	105	14	80	45	49,5	M10x35	80