

商品描述/产品说明



产品说明

材料：

热塑性塑料

圆柱形螺栓 DIN 7984 和六角螺母 DIN 985，钢制。

规格：

黑色。

镀锌圆柱形螺栓和六角螺母。

提示：

利用支脚管接头可以夹紧方形管 30mm。通过变径轴套 29040 可以用于更小方管或者圆管。

根据要求：

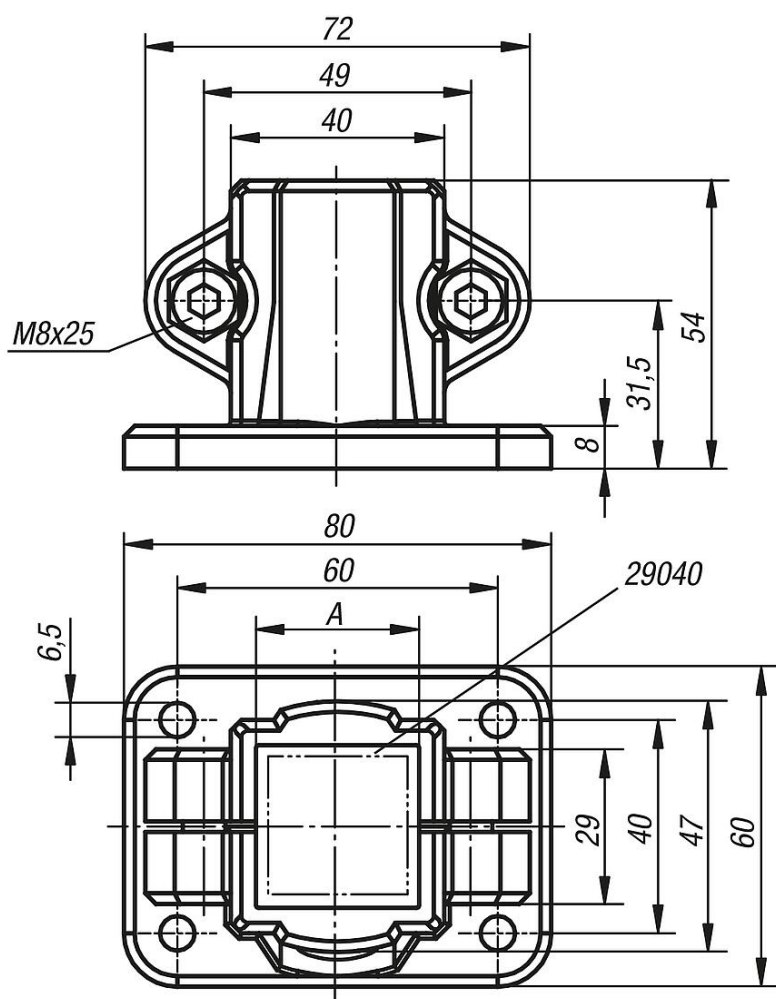
用于固定的塑料夹紧杆。

附件：

- 变径轴套 29040

- 圆形管和方形管 29050

图纸



商品概述

订货号	A
29012-30	30