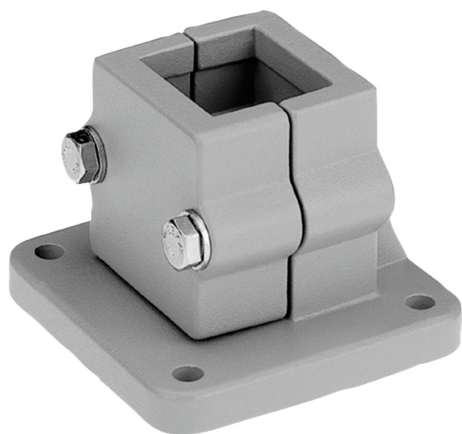


商品描述/产品说明



产品说明

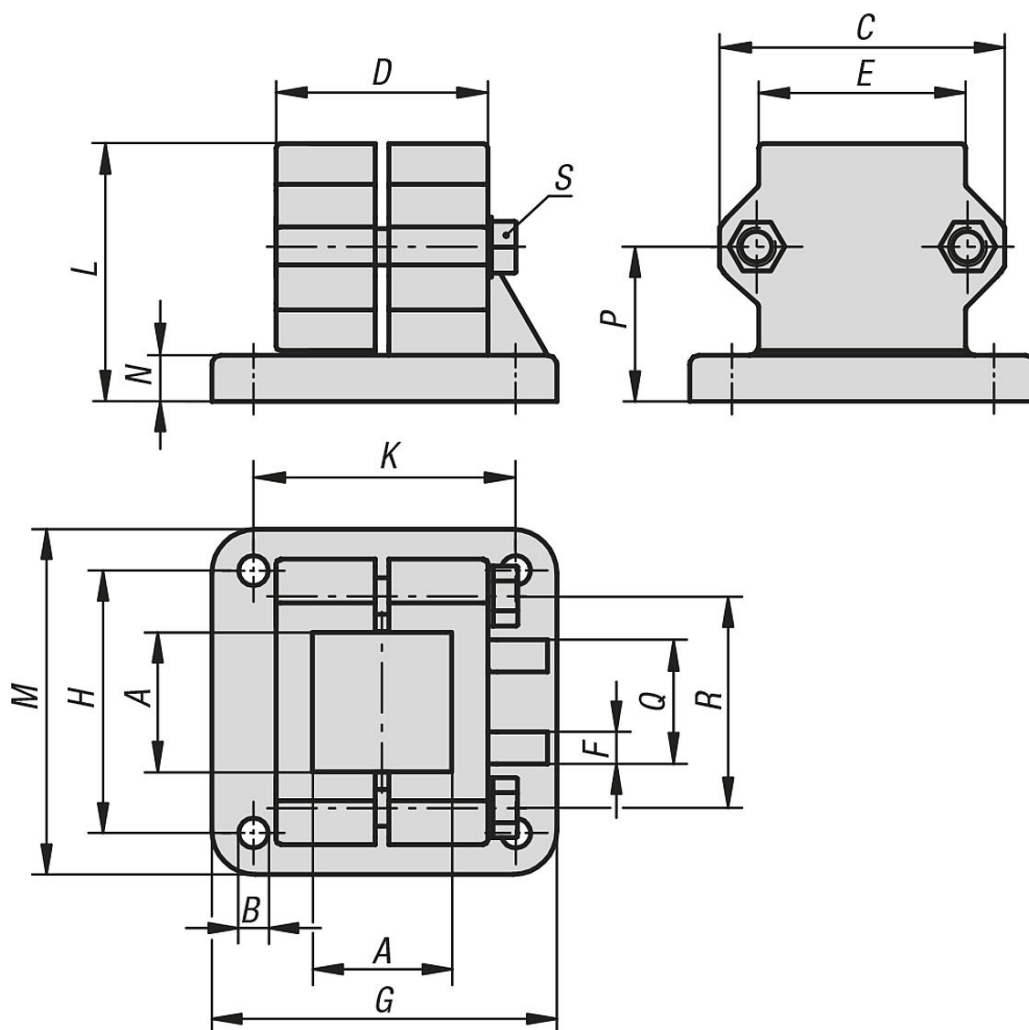
材料：
铸铝。
带螺母的夹紧螺栓，钢制。

规格：
经光滑打磨处理。
镀锌的带螺母夹紧螺栓。

根据要求：
用于固定的夹紧杆和其他方形管尺寸。

附件：
- 圆形管和方形管 29050

图纸



商品概述

订货号	A	B	C	D	E	F	G	H	K	L	M	N	P	Q	R	S
29012-5230	30,3	7	62	45	45	5	75	57	57	56	75	10	33,5	25	46	M8x45
29012-5240	40,4	9	75	60	60	5	100	76	76	73	100	12	43	32	57	M8x60