

商品描述/产品说明



产品说明

材料：

热塑性塑料

圆柱形螺栓 DIN 7984 和六角螺母 DIN 985，钢制。

规格：

黑色。

镀锌圆柱形螺栓和六角螺母。

提示：

圆形管的基本尺寸为 $\text{Ø}18\text{ mm}$ 或 $\text{Ø}30\text{ mm}$ 。通过变径轴套 29042 可以用于更小直径或者方管。

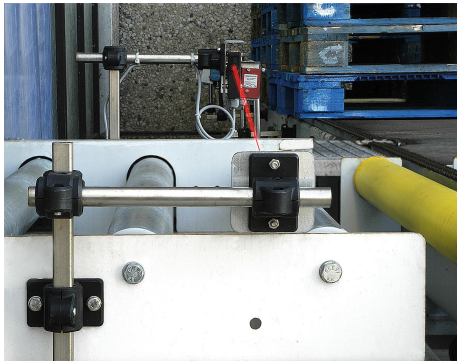
根据要求：

用于固定的塑料夹紧杆。

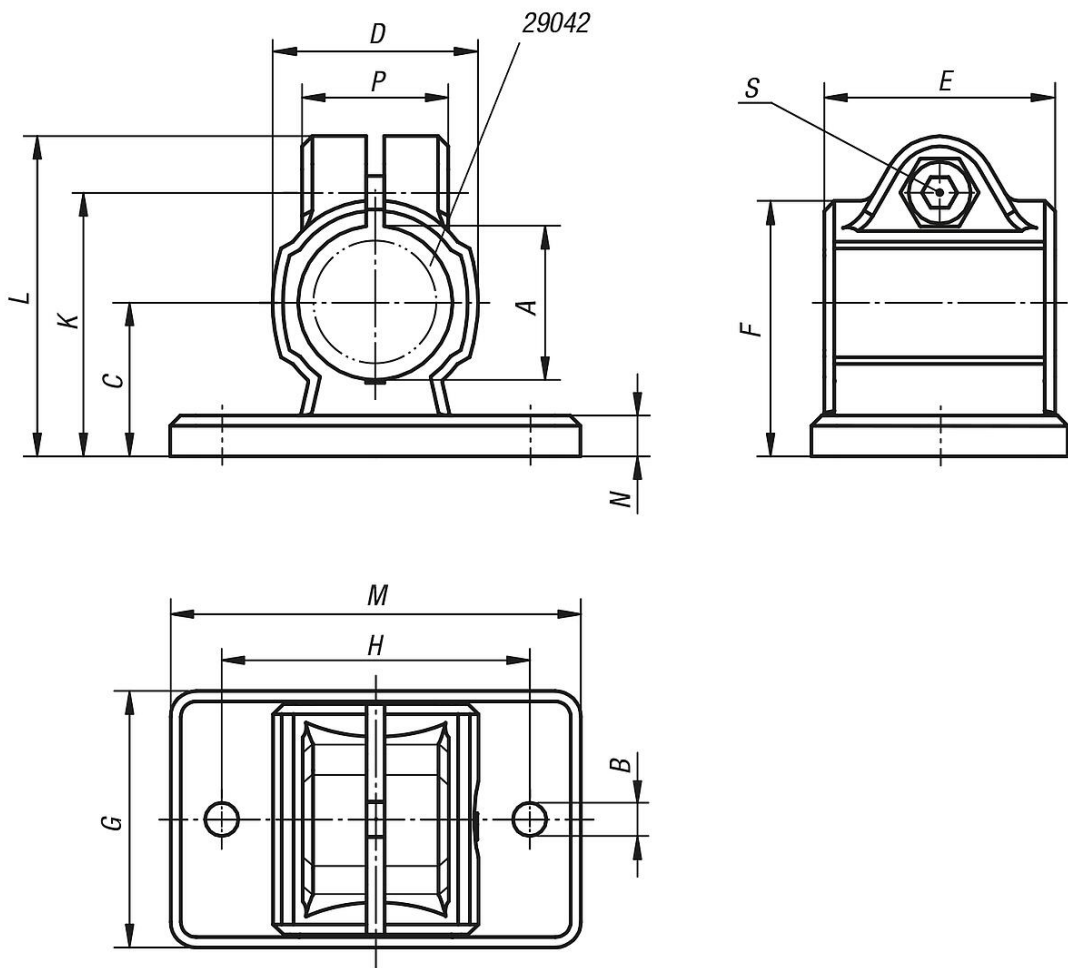
附件：

- 变径轴套 29042

- 圆形管和方形管 29050



图纸



商品概述

订货号	A	B	C	D	E	F	G	H	K	L	M	N	P	S
29014-18	18	5,3	18	25	30	30,5	35	40	32	39,5	50	5	21	M6x18
29014-30	30	6,5	30	40	45	50	50	60	51,5	62,5	80	8	28,5	M8x25