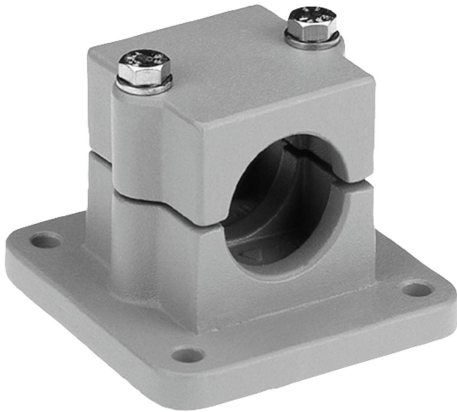


## 商品描述/产品说明



## 产品说明

材料：

铸铝。

带螺母的夹紧螺栓，钢制。

规格：

经光滑打磨处理。

镀锌的带螺母夹紧螺栓。

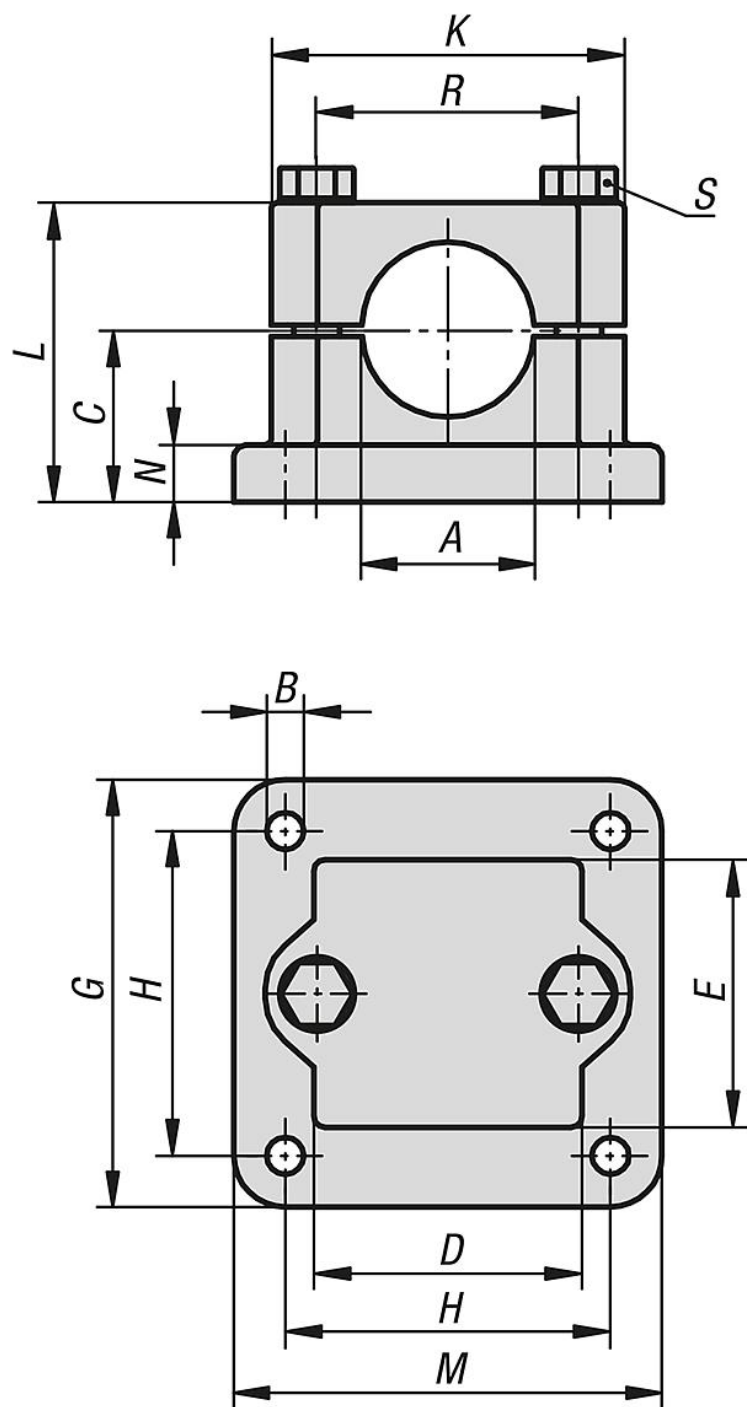
根据要求：

用于固定的夹紧杆和其他直径。

附件：

- 圆形管和方形管 29050

图纸



商品概述

订货号	A	B	C	D	E	G	H	K	L	M	N	R	S
29014-5220	20,2	7	30	45	45	75	57	62	52,5	75	10	46	M8x50
29014-5225	25,2	7	30	45	45	75	57	62	52,5	75	10	46	M8x50
29014-5230	30,2	7	30	45	45	75	57	62	52,5	75	10	46	M8x50
29014-5240	40,2	9	40	60	60	100	76	75	70	100	10	57	M8x70

商品概述

---