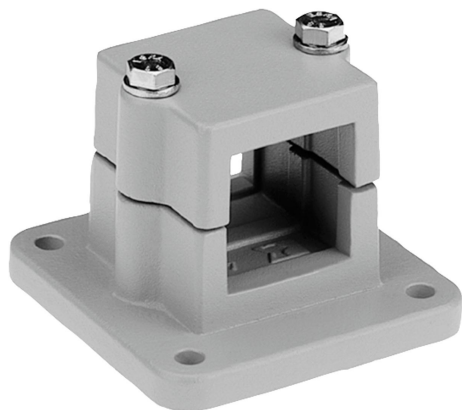


商品描述/产品说明



产品说明

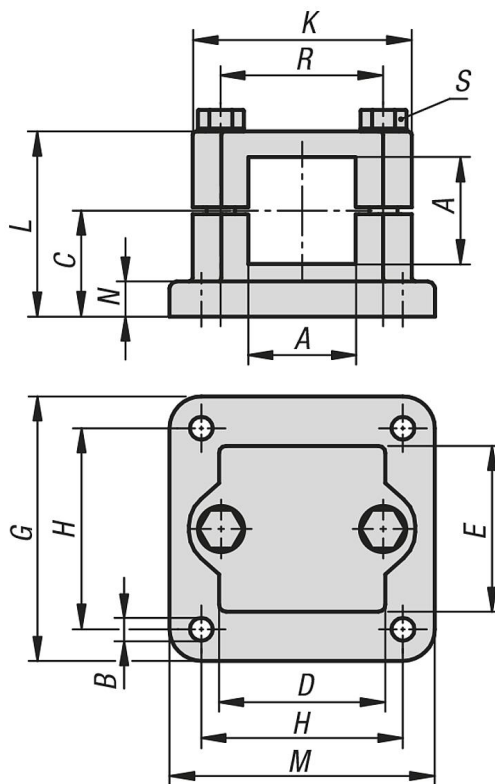
材料：
铸铝。
带螺母的夹紧螺栓，钢制。

规格：
经光滑打磨处理。
镀锌的带螺母夹紧螺栓。

根据要求：
用于固定的夹紧杆和其他方形管尺寸。

附件：
- 圆形管和方形管 29050

图纸



商品概述

订货号	A	B	C	D	E	G	H	K	L	M	N	R	S
29016-5225	25,3	7	30	45	45	75	57	62	52,5	75	10	46	M8x50
29016-5230	30,3	7	30	45	45	75	57	62	52,5	75	10	46	M8x50
29016-5240	40,4	9	40	60	60	100	76	75	70	100	10	57	M8x70

商品概述
