

## 商品描述/产品说明



## 产品说明

## 材料：

热塑性塑料

圆柱形螺栓 DIN 7984 和六角螺母 DIN 985，钢制。

## 规格：

黑色。

镀锌圆柱形螺栓和六角螺母。

## 提示：

带外齿的铰接件管接头可与带内齿的铰接件管接头（29024、29028 或 29030）接合成一个铰接件。

圆形管的基本尺寸为  $\text{Ø}18 \text{ mm}$  或  $\text{Ø}30\text{mm}$ 。通过变径轴套 29042 可以用于更小直径或者方管。

## 根据要求：

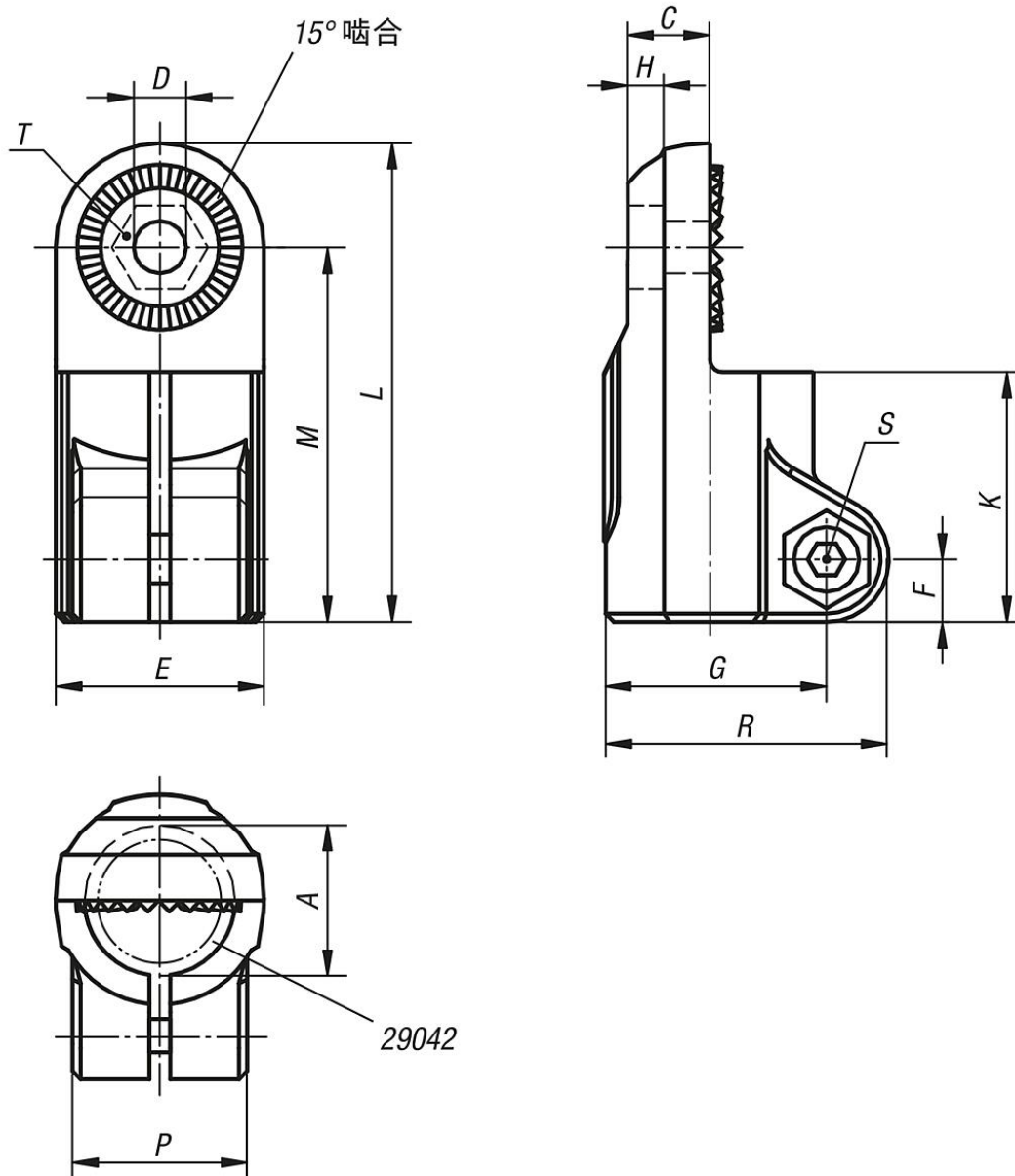
用于固定的塑料夹紧杆。

## 附件：

- 变径轴套 29042

- 圆形管和方形管 29050

图纸



商品概述

订货号	A	C	D	E	F	G	H	K	L	M	P	R	S	T
29026-18	18	9,9	6,1	25	7,5	26,5	5,9	30	57,5	45	21	34	M6x18	M6-DIN 985
29026-30	30	16,5	8,1	40	11	41,5	6,5	45	88	68	28,5	52,5	M8x25	M8-DIN 985