

## 商品描述/产品说明



## 产品说明

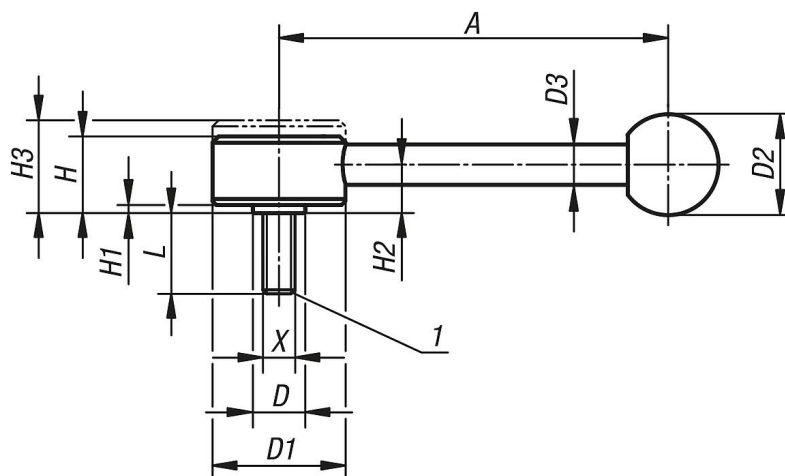
材料：  
钢制部件 强度5.8。  
塑料手柄球，黑色。

规格：  
黑色氧化处理。

根据要求：  
其他外螺纹、螺栓长度和特殊类型。  
尺寸“H1”和“A”可按照需要提供其他长度，但需另行支付费用。

图纸提示：  
1) 平端 DIN EN ISO 4753

## 图纸



## 商品概述

订货号	类型	尺寸	X	L	A	D	D1	D2	D3	H	H1	H2	H3	齿数
06400-1081X15	0°	1	M8	15	102	13,5	33	25	10	19	2	12	23	20
06400-1081X20	0°	1	M8	20	102	13,5	33	25	10	19	2	12	23	20
06400-1081X25	0°	1	M8	25	102	13,5	33	25	10	19	2	12	23	20
06400-1081X30	0°	1	M8	30	102	13,5	33	25	10	19	2	12	23	20
06400-1081X40	0°	1	M8	40	102	13,5	33	25	10	19	2	12	23	20
06400-1081X50	0°	1	M8	50	102	13,5	33	25	10	19	2	12	23	20
06400-1081X60	0°	1	M8	60	102	13,5	33	25	10	19	2	12	23	20
06400-1101X15	0°	1	M10	15	102	13,5	33	25	10	19	2	12	23	20
06400-1101X20	0°	1	M10	20	102	13,5	33	25	10	19	2	12	23	20
06400-1101X25	0°	1	M10	25	102	13,5	33	25	10	19	2	12	23	20
06400-1101X30	0°	1	M10	30	102	13,5	33	25	10	19	2	12	23	20
06400-1101X40	0°	1	M10	40	102	13,5	33	25	10	19	2	12	23	20
06400-1101X50	0°	1	M10	50	102	13,5	33	25	10	19	2	12	23	20
06400-1101X60	0°	1	M10	60	102	13,5	33	25	10	19	2	12	23	20
06400-2101X20	0°	2	M10	20	131	19	41	30	12	22	2	13,5	26	24
06400-2101X25	0°	2	M10	25	131	19	41	30	12	22	2	13,5	26	24
06400-2101X30	0°	2	M10	30	131	19	41	30	12	22	2	13,5	26	24
06400-2101X40	0°	2	M10	40	131	19	41	30	12	22	2	13,5	26	24
06400-2101X50	0°	2	M10	50	131	19	41	30	12	22	2	13,5	26	24
06400-2101X60	0°	2	M10	60	131	19	41	30	12	22	2	13,5	26	24
06400-2121X20	0°	2	M12	20	131	19	41	30	12	22	2	13,5	26	24

## 商品概述

订货号	类型	尺寸	X	L	A	D	D1	D2	D3	H	H1	H2	H3	齿数
06400-2121X25	0°	2	M12	25	131	19	41	30	12	22	2	13,5	26	24
06400-2121X30	0°	2	M12	30	131	19	41	30	12	22	2	13,5	26	24
06400-2121X40	0°	2	M12	40	131	19	41	30	12	22	2	13,5	26	24
06400-2121X50	0°	2	M12	50	131	19	41	30	12	22	2	13,5	26	24
06400-2121X60	0°	2	M12	60	131	19	41	30	12	22	2	13,5	26	24
06400-3121X20	0°	3	M12	20	148	23	45	37	14	28	2	17	33	26
06400-3121X25	0°	3	M12	25	148	23	45	37	14	28	2	17	33	26
06400-3121X30	0°	3	M12	30	148	23	45	37	14	28	2	17	33	26
06400-3121X40	0°	3	M12	40	148	23	45	37	14	28	2	17	33	26
06400-3121X50	0°	3	M12	50	148	23	45	37	14	28	2	17	33	26
06400-3121X60	0°	3	M12	60	148	23	45	37	14	28	2	17	33	26
06400-3161X20	0°	3	M16	20	148	23	45	37	14	28	2	17	33	26
06400-3161X25	0°	3	M16	25	148	23	45	37	14	28	2	17	33	26
06400-3161X30	0°	3	M16	30	148	23	45	37	14	28	2	17	33	26
06400-3161X40	0°	3	M16	40	148	23	45	37	14	28	2	17	33	26
06400-3161X50	0°	3	M16	50	148	23	45	37	14	28	2	17	33	26
06400-3161X60	0°	3	M16	60	148	23	45	37	14	28	2	17	33	26