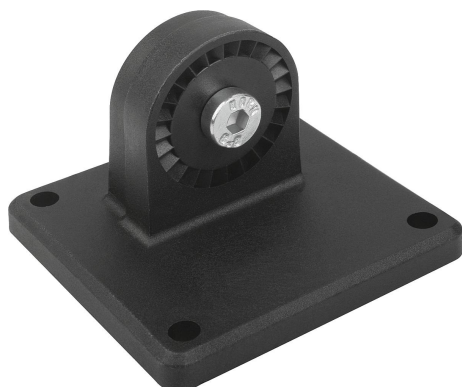


## 商品描述/产品说明



## 产品说明

材料：  
热塑性塑料  
圆柱形螺栓 DIN 7984 和六角螺母 DIN 985，钢制。

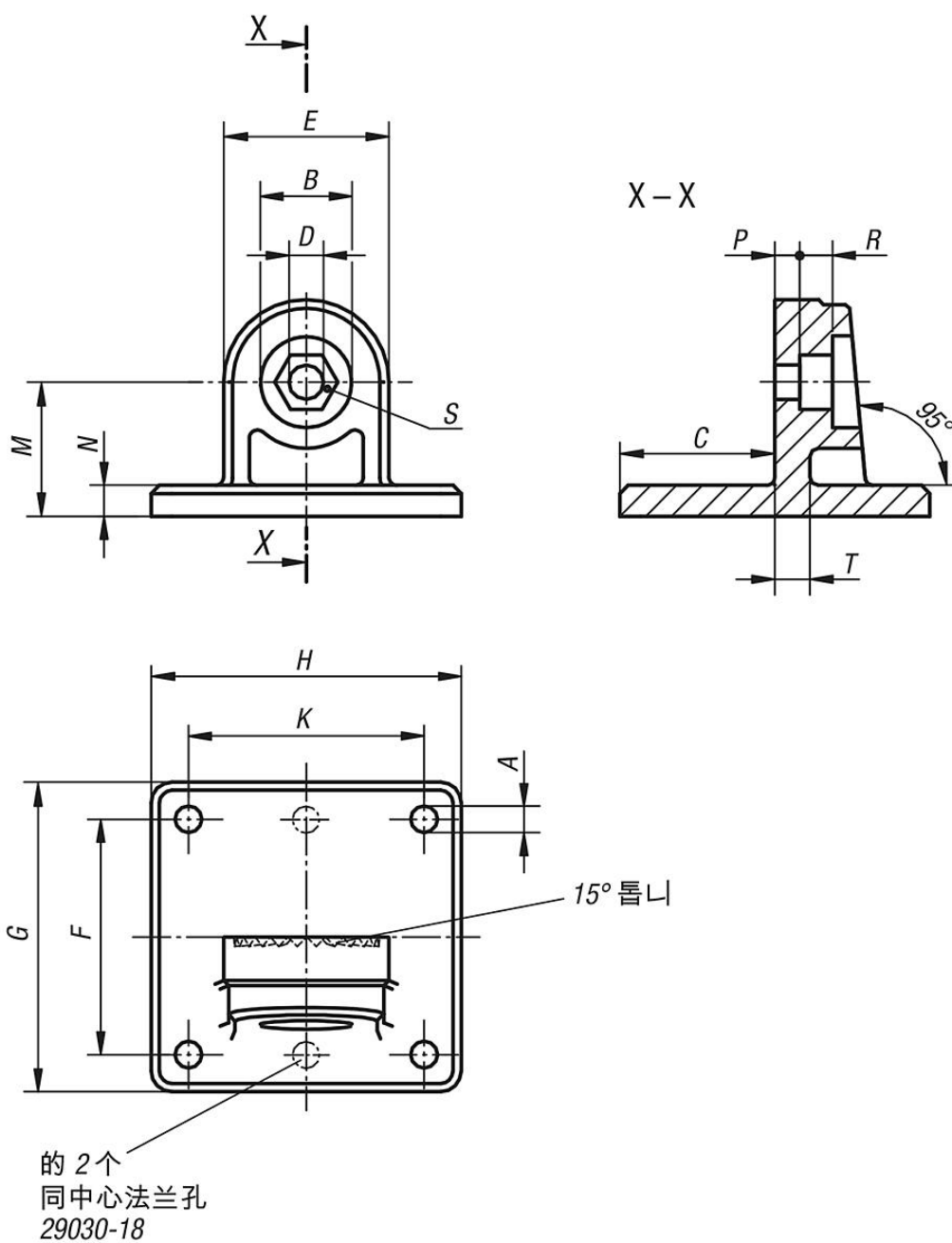
规格：  
黑色。  
镀锌圆柱形螺栓和六角螺母。

提示：  
带内齿的旋转脚管接头可与带外齿的旋转脚管接头 (29026) 接合成一个铰接件。

根据要求：  
用于固定的塑料夹紧杆。



图纸



商品概述

订货号	A	B	C	D	E	F	G	H	K	M	N	P	R	S	T
29030-18	5,3 (2x)	15	25	6,1	25	40	50	35	-	20	5	4,5	5,5	M6-DIN 985	5
29030-30	6,5 (4x)	22	37,5	8,1	40	60	75	75	60	32,5	7,5	6,6	8,2	M8-DIN 985	7