

商品描述/产品说明



产品说明

材料：
压铸锌材质的把手，符合 DIN EN 12844。
钢制部件，不锈钢 1.4305。

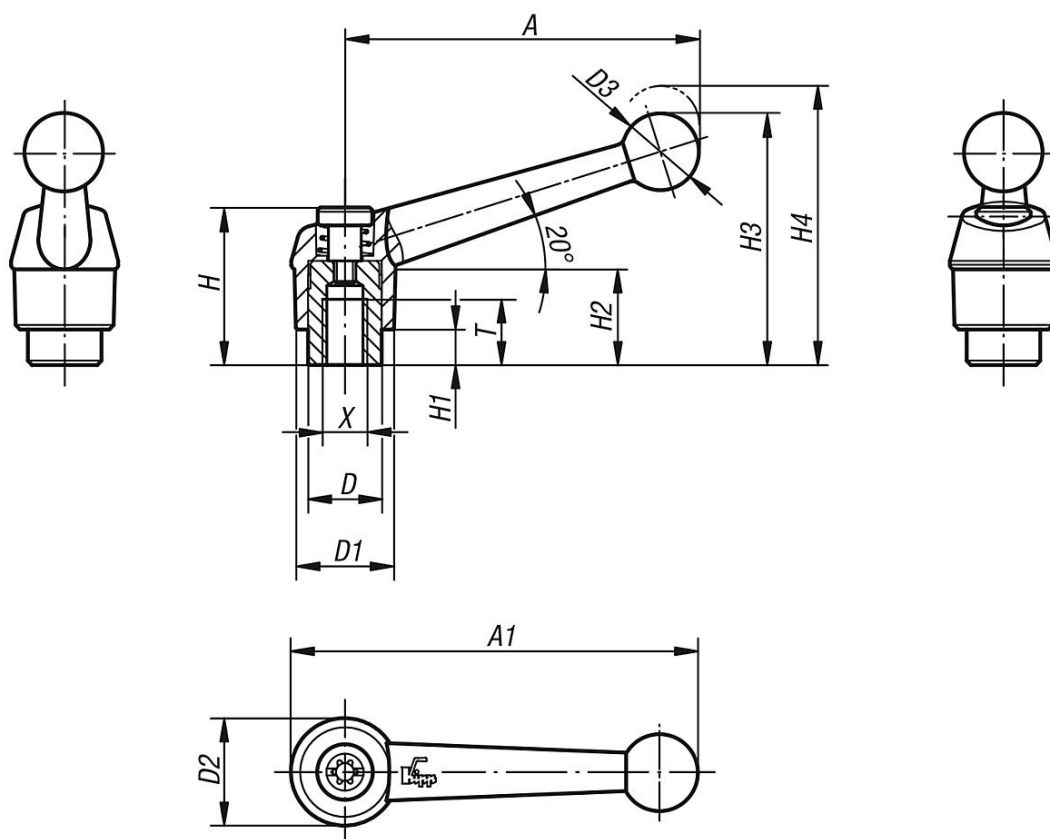
规格：
把手经塑料涂层。
不锈钢制部件，亮色。

提示：
标配供应：
黑色亚光，银色金属。

根据要求：
其他内螺纹、颜色和特殊类型。
尺寸“H1”可按照需要提供其他长度，但需另行支付费用。



图纸



商品概述

订货号	主体颜色	尺寸	X	T	D	D1	D2	D3	H	H1	H2	H3	H4	A	A1	齿数
06411-1041	黑色亚光	1	M4	9	10	13	14	10,5	24,5	4	15	32,5	35,5	39	46	16
06411-1051	黑色亚光	1	M5	9	10	13	14	10,5	24,5	4	15	32,5	35,5	39	46	16
06411-1061	黑色亚光	1	M6	9	10	13	14	10,5	24,5	4	15	32,5	35,5	39	46	16
06411-2061	黑色亚光	2	M6	12	13,5	18	18,5	15,5	28,5	6,5	16,5	45,5	49,5	64	73	20
06411-2081	黑色亚光	2	M8	12	13,5	18	18,5	15,5	28,5	6,5	16,5	45,5	49,5	64	73	20
06411-3081	黑色亚光	3	M8	14	16	21	22	17	37	10	23	57,5	61,5	79	90	22
06411-3101	黑色亚光	3	M10	14	16	21	22	17	37	10	23	57,5	61,5	79	90	22
06411-4101	黑色亚光	4	M10	17	19	25	26	19	42,5	10	26	67	72	95	108	24
06411-4121	黑色亚光	4	M12	17	19	25	26	19	42,5	10	26	67	72	95	108	24
06411-5121	黑色亚光	5	M12	23	23	30	31	22	49	12	32	79	84	110	126	26
06411-5161	黑色亚光	5	M16	23	23	30	31	22	49	12	32	79	84	110	126	26
06411-1043	银色金属	1	M4	9	10	13	14	10,5	24,5	4	15	32,5	35,5	39	46	16
06411-1053	银色金属	1	M5	9	10	13	14	10,5	24,5	4	15	32,5	35,5	39	46	16
06411-1063	银色金属	1	M6	9	10	13	14	10,5	24,5	4	15	32,5	35,5	39	46	16
06411-2063	银色金属	2	M6	12	13,5	18	18,5	15,5	28,5	6,5	16,5	45,5	49,5	64	73	20
06411-2083	银色金属	2	M8	12	13,5	18	18,5	15,5	28,5	6,5	16,5	45,5	49,5	64	73	20
06411-3083	银色金属	3	M8	14	16	21	22	17	37	10	23	57,5	61,5	79	90	22
06411-3103	银色金属	3	M10	14	16	21	22	17	37	10	23	57,5	61,5	79	90	22
06411-4103	银色金属	4	M10	17	19	25	26	19	42,5	10	26	67	72	95	108	24
06411-4123	银色金属	4	M12	17	19	25	26	19	42,5	10	26	67	72	95	108	24
06411-5123	银色金属	5	M12	23	23	30	31	22	49	12	32	79	84	110	126	26
06411-5163	银色金属	5	M16	23	23	30	31	22	49	12	32	79	84	110	126	26