

商品描述/产品说明



产品说明

材料：

热塑性塑料

圆柱形螺栓 DIN 7984 和六角螺母 DIN 985，钢制。

规格：

黑色。

镀锌圆柱形螺栓和六角螺母。

提示：

活节管接头可以进行 180° 无级调整。

圆形管的基本尺寸为 $\varnothing 18$ mm 或 $\varnothing 30$ mm。通过变径轴套 29042 可以用于更小直径或者方管。

根据要求：

用于固定的塑料夹紧杆。

附件：

- 变径轴套 29042

- 圆形管和方形管 29050

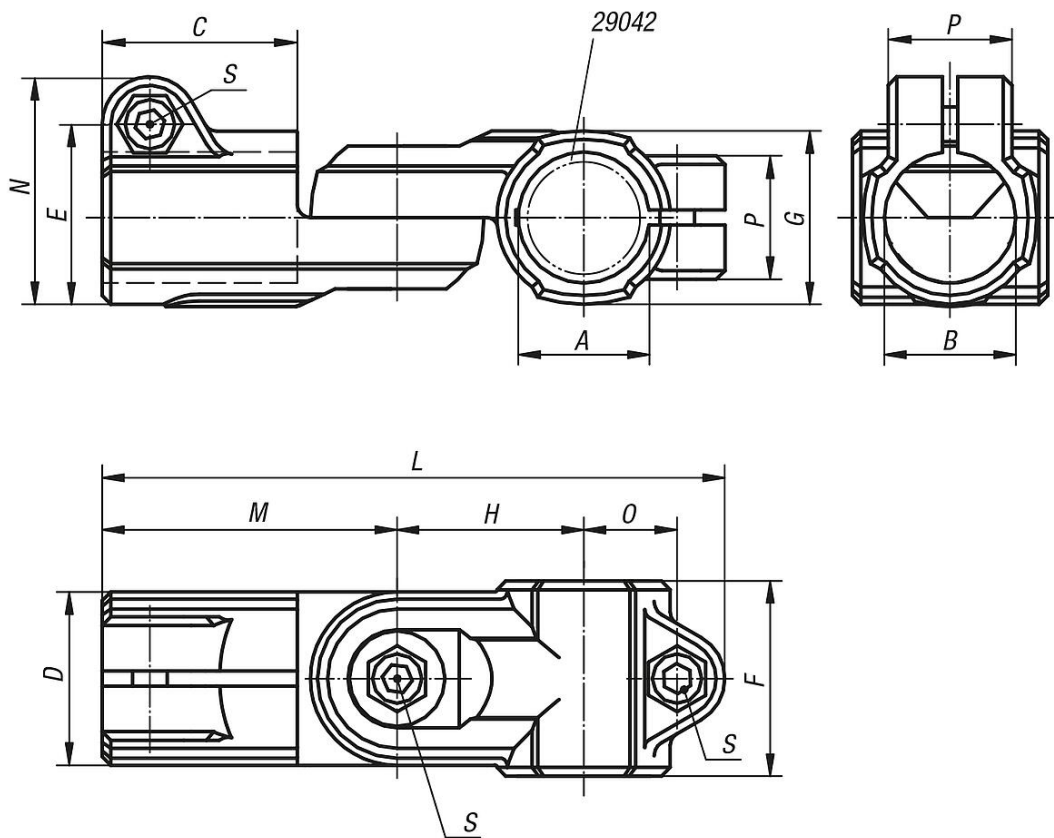
说明：

夹紧螺丝的锁紧扭矩：

M6：10 Nm

M8：25 Nm

图纸



商品概述

订货号	A	B	C	D	E	F	G	H	L	M	N	O	P	S
29032-18	18	18	30	25	26,5	30	25	27,5	94	45	34	14	21	M6x18
29032-30	30	30	45	40	41,5	45	40	43	143,5	68	52,5	22,5	28,5	M8x25