

商品描述/产品说明



产品说明

材料：
铸铝。圆柱形螺栓 DIN 7984 和六角螺母 DIN 985，钢制。
Ab A = 20.1 六角螺栓 DIN 931。

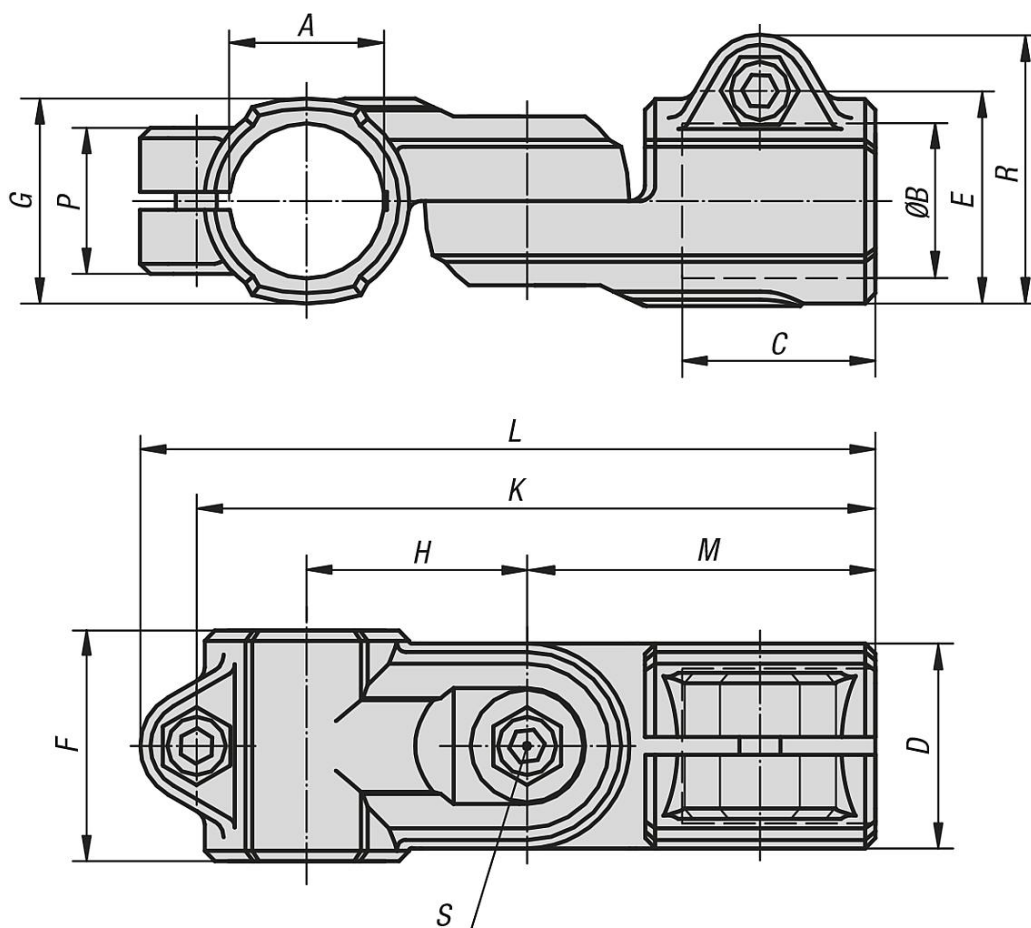
规格：
经光滑打磨处理。
圆柱头螺丝，镀锌圆柱形螺栓和六角螺栓。

提示：
活节管接头可以进行 180° 无级调整。

根据要求：
用于固定的夹紧杆和其他直径。

附件：
- 圆形管和方形管 29050

图纸



商品概述

| 订货号 | A | B | C | D | E | F | G | H | K | L | M | P | R | S |
|-----------|------|------|----|----|------|----|----|----|----|------|----|----|------|-------|
| 29032-512 | 12,1 | 12,1 | 25 | 26 | 29,4 | 30 | 26 | 27 | 87 | 95,5 | 44 | 21 | 37,5 | M6x18 |

商品概述

| 订货号 | A | B | C | D | E | F | G | H | K | L | M | P | R | S |
|-----------|------|------|----|----|------|----|----|----|-----|------|-----|----|------|--------|
| 29032-514 | 14,1 | 14,1 | 25 | 26 | 29,4 | 30 | 26 | 27 | 87 | 95,5 | 44 | 21 | 37,5 | M6x18 |
| 29032-516 | 16,1 | 16,1 | 25 | 26 | 29,4 | 30 | 26 | 27 | 87 | 95,5 | 44 | 21 | 37,5 | M6x18 |
| 29032-518 | 18,1 | 18,1 | 25 | 26 | 29,4 | 30 | 26 | 27 | 87 | 95,5 | 44 | 21 | 37,5 | M6x18 |
| 29032-520 | 20,1 | 20,1 | 45 | 40 | 42 | 40 | 40 | 43 | 138 | 147 | 73 | 33 | 52 | M8x35 |
| 29032-525 | 25,1 | 25,1 | 45 | 40 | 42 | 40 | 40 | 43 | 138 | 147 | 73 | 33 | 52 | M8x35 |
| 29032-530 | 30,1 | 30,1 | 45 | 40 | 42 | 40 | 40 | 43 | 138 | 147 | 73 | 33 | 52 | M8x35 |
| 29032-540 | 40,2 | 40,2 | 60 | 56 | 57 | 56 | 56 | 60 | 188 | 200 | 100 | 48 | 69 | M10x50 |