

商品描述/产品说明

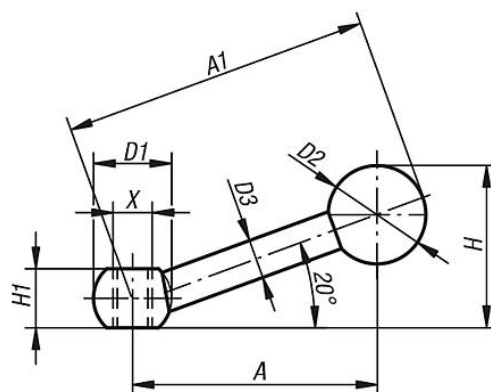
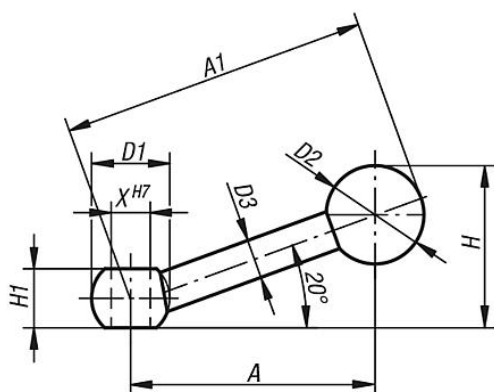


产品说明

材料：
钢制。
热固塑料材质的手柄球。

规格：
经黑色氧化处理，黑色手柄球。

图纸



商品概述

订货号 定位孔	订货号 内螺纹	X	A=手柄长度	A1	D1	D2	D3	H	H1
06420-108	06420-208	8/M8	50	63	16	20	8	33	12
06420-110	06420-210	10/M10	66	80	20	20	9	40	14,5
06420-112	06420-212	12/M12	82,5	100	25	25	11	50	18,5
06420-116	06420-216	16/M16	103	125	32	32	15	63	24