

## 商品描述/产品说明



## 产品说明

材料：  
热塑性塑料  
圆柱形螺栓 DIN 7984 和六角螺母 DIN 985，钢制。

规格：  
黑色。  
镀锌圆柱形螺栓和六角螺母。

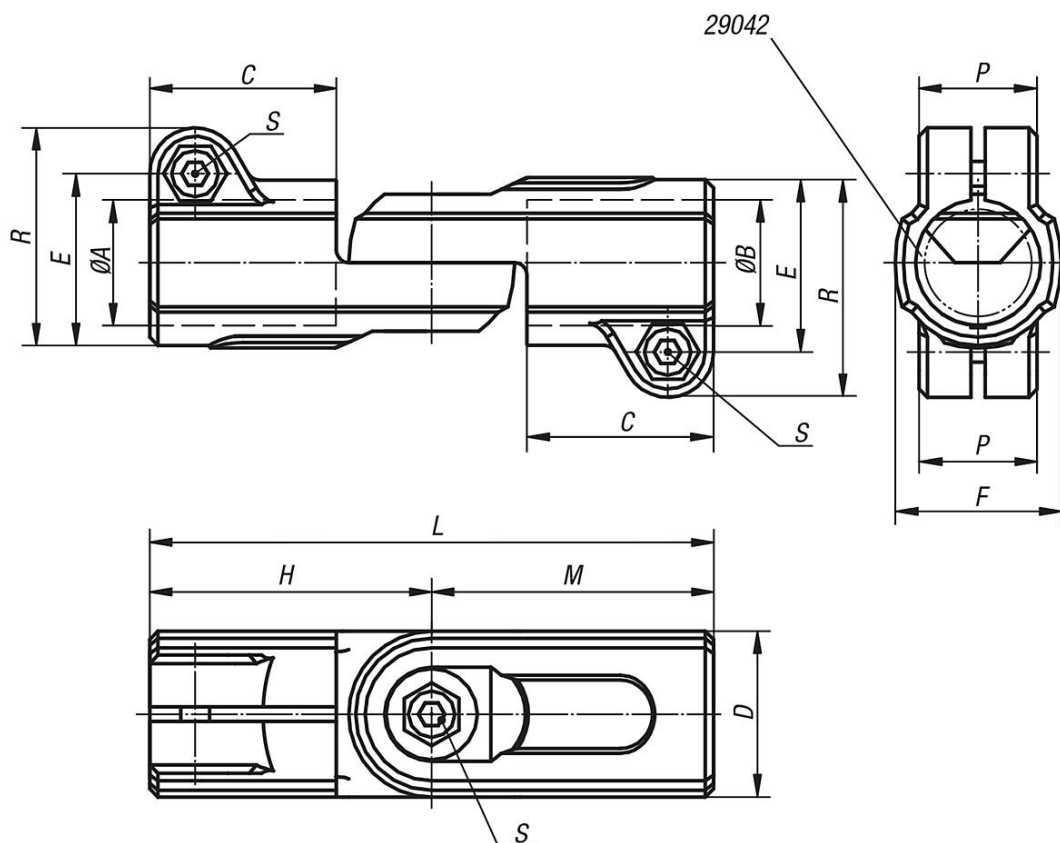
提示：  
活节管接头可以进行 180° 无级调整。  
圆形管的基本尺寸为  $\text{Ø}18\text{ mm}$  或  $\text{Ø}30\text{ mm}$ 。通过变径轴套 29042 可以用于更小直径或者方管。

根据要求：  
用于固定的塑料夹紧杆。

附件：  
- 变径轴套 29042  
- 圆形管和方形管 29050

说明：  
夹紧螺丝的锁紧扭矩：  
M6：10 Nm  
M8：25 Nm

## 图纸



## 商品概述

订货号	A	B	C	D	E	F	H	L	M	P	R	S
29034-18	18	18	30	25	26,5	25	45	90	45	21	34	M6x18
29034-30	30	30	45	40	41,5	40	68	136	68	28,5	52,5	M8x25