

商品描述/产品说明



产品说明

材料：

铸铝。

圆柱形螺栓 DIN 7984 和六角螺母 DIN 985，钢制。

规格：

经光滑打磨处理。

镀锌圆柱形螺栓和六角螺母。

提示：

活节管接头可以进行 180° 无级调整。

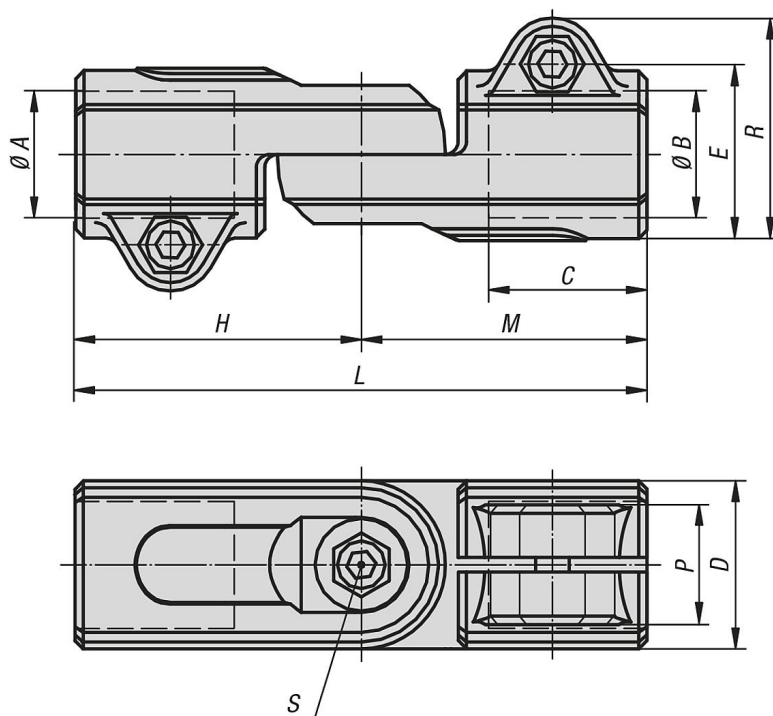
根据要求：

用于固定的夹紧杆和其他直径。

附件：

- 圆形管和方形管 29050

图纸



商品概述

订货号	A	B	C	D	E	H	L	M	P	R	S
29034-512	12,1	12,1	25	26	29,4	44	88	44	21	37,5	M6x18
29034-514	14,1	14,1	25	26	29,4	44	88	44	21	37,5	M6x18
29034-516	16,1	16,1	25	26	29,4	44	88	44	21	37,5	M6x18
29034-518	18,1	18,1	25	26	29,4	44	88	44	21	37,5	M6x18
29034-520	20,1	20,1	45	40	40	73	146	73	33	51	M8x35
29034-525	25,1	25,1	45	40	40	73	146	73	33	51	M8x35
29034-530	30,1	30,1	45	40	40	73	146	73	33	51	M8x35
29034-540	40,15	40,15	60	56	56	100	200	100	48	70	M10x50

商品概述
