

商品描述/产品说明



产品说明

材料：
钢 1.0037。
铝 EN AW-6060。

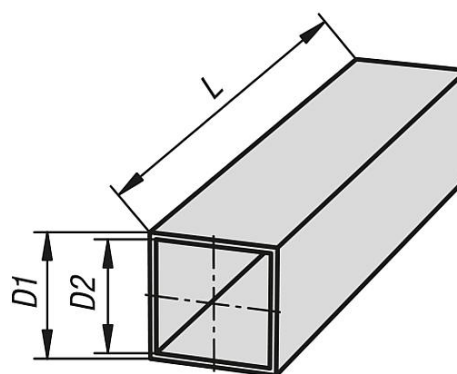
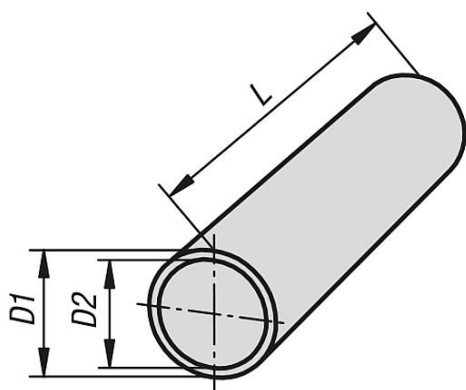
规格：
镀锌钢
铝制，经阳极氧化处理。

提示：
圆形管和方形管的制造公差专为管材夹紧系统而设计。

*只能交付实心材料的 10X10 铝制方管。

根据要求：
- 客户定制剪裁（最大长度：5000 mm）
- 不锈钢管（最大长度：3000 mm）

图纸



商品概述

订货号	名称	主体材料	说明	D1	D2	L
29050-0112X	圆管	钢制	Ø12 x 1,5	12 ±0,1	9	500/1000/2000
29050-0114X	圆管	钢制	Ø14 x 1,5	14 ±0,1	11	500/1000/2000
29050-0115X	圆管	钢制	Ø15 x 1,5	15 ±0,1	12	500/1000/2000
29050-0116X	圆管	钢制	Ø16 x 1,5	16 ±0,1	13	500/1000/2000
29050-0118X	圆管	钢制	Ø18 x 1,5	18 ±0,1	15	500/1000/2000
29050-0120X	圆管	钢制	Ø20 x 2	20 ±0,1	16	500/1000/2000
29050-0125X	圆管	钢制	Ø25 x 2	25 ±0,1	21	500/1000/2000
29050-0130X	圆管	钢制	Ø30 x 2	30 ±0,1	26	500/1000/2000
29050-0140X	圆管	钢制	Ø40 x 4	40 ±0,15	32	500/1000/2000
29050-0150X	圆管	钢制	Ø50 x 4	50 ±0,2	42	500/1000/2000
29050-0220X	圆管	铝制	Ø20 x 3	20 ±0,1	14	500/1000/2000
29050-0230X	圆管	铝制	Ø30 x 2	30 ±0,1	26	500/1000/2000
29050-0240X	圆管	铝制	Ø40 x 3	40 ±0,15	34	500/1000/2000
29050-0250X	圆管	铝制	Ø50 x 3	50 ±0,2	44	500/1000/2000

商品概述

订货号	名称	主体材料	说明	D1	D2	L
29050-4120X	方管	钢制	20 x 20 x 1	20 ±0,3	18	500/1000/2000
29050-4125X	方管	钢制	25 x 25 x 1,5	25 ±0,3	22	500/1000/2000
29050-4130X	方管	钢制	30 x 30 x 2	30 ±0,3	26	500/1000/2000
29050-4140X	方管	钢制	40 x 40 x 3	40 ±0,4	34	500/1000/2000
29050-4210X	方管	铝制	10 x 10	10*	-	500/1000/2000
29050-4220X	方管	铝制	20 x 20 x 1,5	20 ±0,2	17	500/1000/2000
29050-4230X	方管	铝制	30 x 30 x 2	30 ±0,2	26	500/1000/2000
29050-4240X	方管	铝制	40 x 40 x 4	40 ±0,3	32	500/1000/2000