

商品描述/产品说明



产品说明

材料：
热塑性塑料 PPA（耐高温），玻璃纤维增强型。

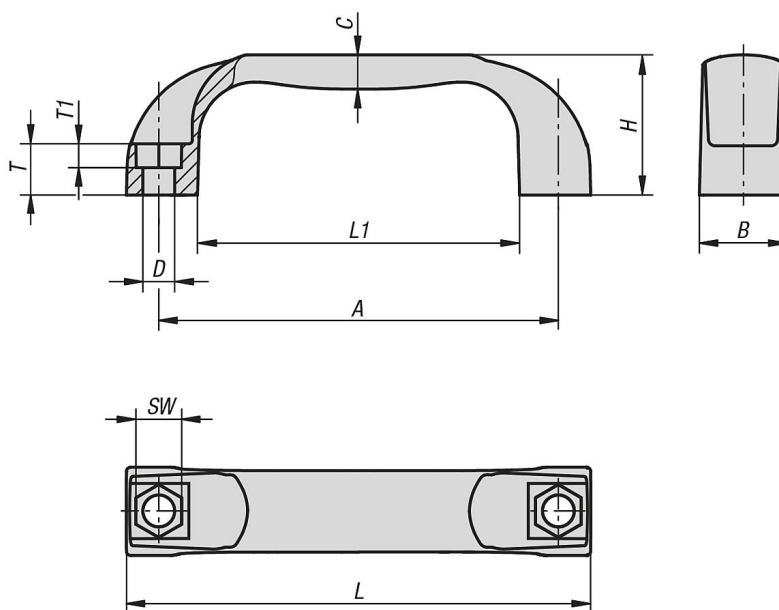
规格：
黑色。

提示：
设计有固定孔，便于使用圆柱头螺栓或者六角螺栓进行固定。

温度范围：
根据 IEC 216，持续工作温度最高为 150°C 至 160°C。
短时工作温度最高为 250°C。

装配：
正面或背面安装。

图纸



商品概述

订货号	A	B	C	D	H	L	L1	SW	T	T1	负载能力 N
06903-311708	117	26	10	9	41	136	94	13	15	8	1500
06903-313208	132	27	11	9	44	154	112	13	16	8	1500
06903-315008	150	27	11	9	44	172	132	13	16	8	1500