

商品描述/产品说明

产品说明

材料：  
压铸锌材质的把手，符合 DIN EN 12844。  
强度等级 5.8 的钢制部件。

规格：  
把手经塑料涂层。  
钢制部件经黑色氧化。

提示：  
标配供应：  
橙色 RAL 2004，宝石红 RAL 3003，银色金属

根据要求：  
其他内螺纹、颜色和特殊类型。  
尺寸“H1”可按照需要提供其他长度，但需另行支付费用。



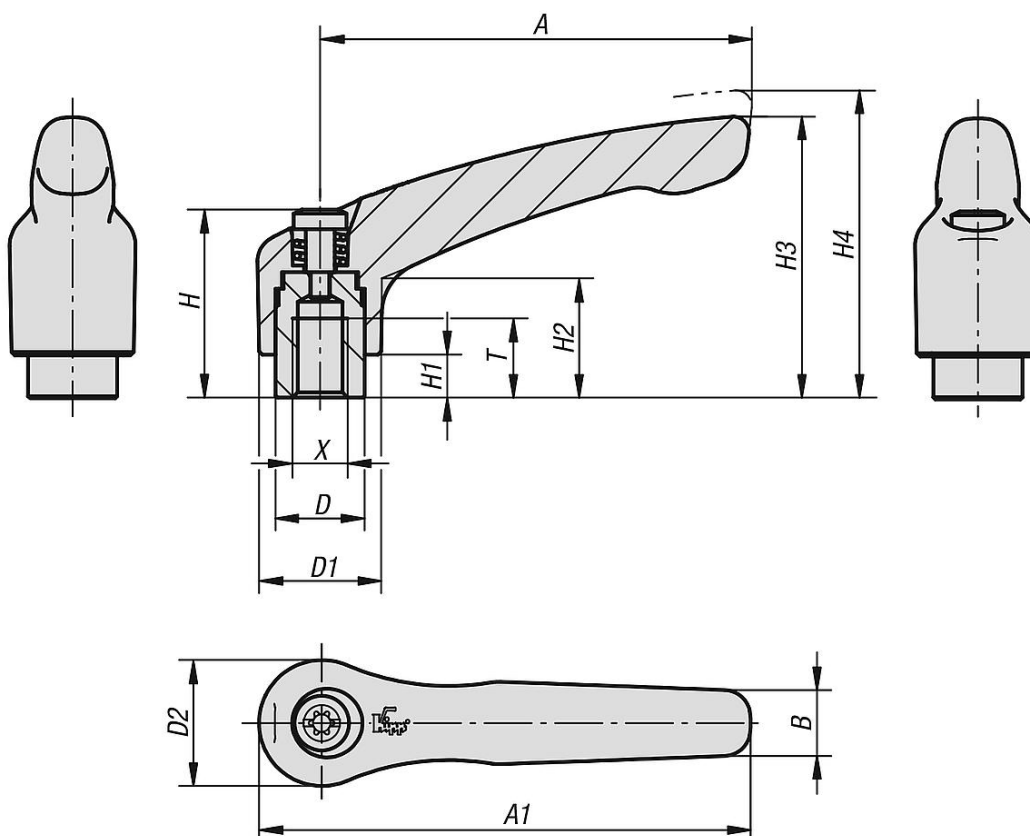
商品描述/产品说明



抬起  
脱开



图纸



商品概述

订货号	主体颜色	主体材料	尺寸	X	T	D	D1	D2	H	H1	H2	H3	H4	A	A1	B	齿数
06450-0032	橙色 RAL 2004	锌制	0	M3	9	10	13	14	24,5	4	14,5	30	33	30	37	7	16
06450-00327	红色 RAL 3003	锌制	0	M3	9	10	13	14	24,5	4	14,5	30	33	30	37	7	16
06450-0033	银色金属	锌制	0	M3	9	10	13	14	24,5	4	14,5	30	33	30	37	7	16
06450-0042	橙色 RAL 2004	锌制	0	M4	9	10	13	14	24,5	4	14,5	30	33	30	37	7	16
06450-00427	红色 RAL 3003	锌制	0	M4	9	10	13	14	24,5	4	14,5	30	33	30	37	7	16
06450-0043	银色金属	锌制	0	M4	9	10	13	14	24,5	4	14,5	30	33	30	37	7	16
06450-0052	橙色 RAL 2004	锌制	0	M5	9	10	13	14	24,5	4	14,5	30	33	30	37	7	16
06450-00527	红色 RAL 3003	锌制	0	M5	9	10	13	14	24,5	4	14,5	30	33	30	37	7	16
06450-0053	银色金属	锌制	0	M5	9	10	13	14	24,5	4	14,5	30	33	30	37	7	16
06450-1042	橙色 RAL 2004	锌制	1	M4	9	10	13	14	24,5	4	14,5	31	34	40	47	7	16
06450-10427	红色 RAL 3003	锌制	1	M4	9	10	13	14	24,5	4	14,5	31	34	40	47	7	16
06450-1043	银色金属	锌制	1	M4	9	10	13	14	24,5	4	14,5	31	34	40	47	7	16
06450-1052	橙色 RAL 2004	锌制	1	M5	9	10	13	14	24,5	4	14,5	31	34	40	47	7	16
06450-10527	红色 RAL 3003	锌制	1	M5	9	10	13	14	24,5	4	14,5	31	34	40	47	7	16
06450-1053	银色金属	锌制	1	M5	9	10	13	14	24,5	4	14,5	31	34	40	47	7	16
06450-1062	橙色 RAL 2004	锌制	1	M6	9	10	13	14	24,5	4	14,5	31	34	40	47	7	16
06450-10627	红色 RAL 3003	锌制	1	M6	9	10	13	14	24,5	4	14,5	31	34	40	47	7	16
06450-1063	银色金属	锌制	1	M6	9	10	13	14	24,5	4	14,5	31	34	40	47	7	16
06450-2062	橙色 RAL 2004	锌制	2	M6	12	13,5	18,5	19	28,5	6,5	17,5	42,5	45,5	65	74,5	9,5	20
06450-20627	红色 RAL 3003	锌制	2	M6	12	13,5	18,5	19	28,5	6,5	17,5	42,5	45,5	65	74,5	9,5	20
06450-2063	银色金属	锌制	2	M6	12	13,5	18,5	19	28,5	6,5	17,5	42,5	45,5	65	74,5	9,5	20
06450-2082	橙色 RAL 2004	锌制	2	M8	12	13,5	18,5	19	28,5	6,5	17,5	42,5	45,5	65	74,5	9,5	20
06450-20827	红色 RAL 3003	锌制	2	M8	12	13,5	18,5	19	28,5	6,5	17,5	42,5	45,5	65	74,5	9,5	20
06450-2083	银色金属	锌制	2	M8	12	13,5	18,5	19	28,5	6,5	17,5	42,5	45,5	65	74,5	9,5	20
06450-3082	橙色 RAL 2004	锌制	3	M8	14	16	21	22	37	10	24	54,5	58,5	80	91	11	22
06450-30827	红色 RAL 3003	锌制	3	M8	14	16	21	22	37	10	24	54,5	58,5	80	91	11	22
06450-3083	银色金属	锌制	3	M8	14	16	21	22	37	10	24	54,5	58,5	80	91	11	22
06450-3102	橙色 RAL 2004	锌制	3	M10	14	16	21	22	37	10	24	54,5	58,5	80	91	11	22
06450-31027	红色 RAL 3003	锌制	3	M10	14	16	21	22	37	10	24	54,5	58,5	80	91	11	22

## 商品概述

订货号	主体颜色	主体材料	尺寸	X	T	D	D1	D2	H	H1	H2	H3	H4	A	A1	B	齿数
06450-3103	银色金属	锌制	3	M10	14	16	21	22	37	10	24	54,5	58,5	80	91	11	22
06450-4102	橙色 RAL 2004	锌制	4	M10	17	19	27	27,5	43	10	27	63	67,5	95	109	13	24
06450-41027	红色 RAL 3003	锌制	4	M10	17	19	27	27,5	43	10	27	63	67,5	95	109	13	24
06450-4103	银色金属	锌制	4	M10	17	19	27	27,5	43	10	27	63	67,5	95	109	13	24
06450-4122	橙色 RAL 2004	锌制	4	M12	17	19	27	27,5	43	10	27	63	67,5	95	109	13	24
06450-41227	红色 RAL 3003	锌制	4	M12	17	19	27	27,5	43	10	27	63	67,5	95	109	13	24
06450-4123	银色金属	锌制	4	M12	17	19	27	27,5	43	10	27	63	67,5	95	109	13	24
06450-5122	橙色 RAL 2004	锌制	5	M12	23	23	31	32	49	12	31,5	73	77,5	110	126	15	26
06450-51227	红色 RAL 3003	锌制	5	M12	23	23	31	32	49	12	31,5	73	77,5	110	126	15	26
06450-5123	银色金属	锌制	5	M12	23	23	31	32	49	12	31,5	73	77,5	110	126	15	26
06450-5162	橙色 RAL 2004	锌制	5	M16	23	23	31	32	49	12	31,5	73	77,5	110	126	15	26
06450-51627	红色 RAL 3003	锌制	5	M16	23	23	31	32	49	12	31,5	73	77,5	110	126	15	26
06450-5163	银色金属	锌制	5	M16	23	23	31	32	49	12	31,5	73	77,5	110	126	15	26