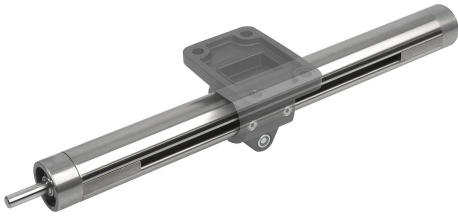


商品描述/产品说明



产品说明

材料、规格：

依照 DIN EN 10305 的精密管，不锈钢 1.4301 制。

E18 类，为镀锌钢制。

钢制梯形丝杠，右旋螺纹，滚轧。

提示：

中间转速范围，自锁。

根据要求：

左旋螺纹，不锈钢规格，2 个驱动轴头，其他行程，手轮。

附件：

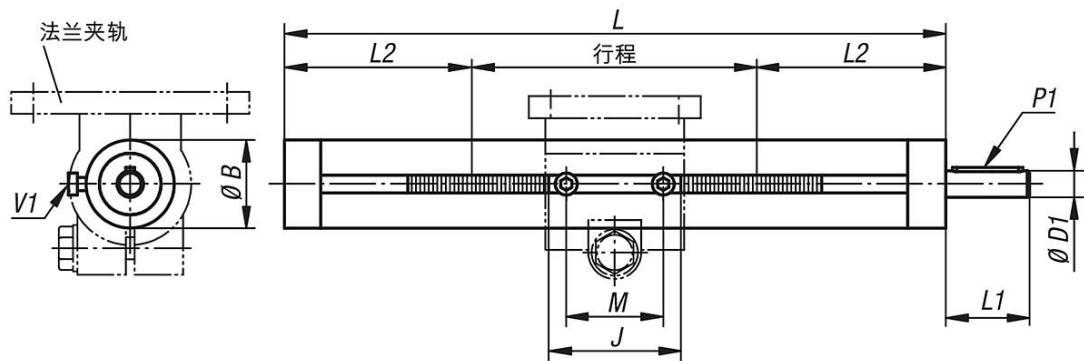
- 固定件 29120，29125，29130，29135

- 管材连接件的夹紧件

工作原理：

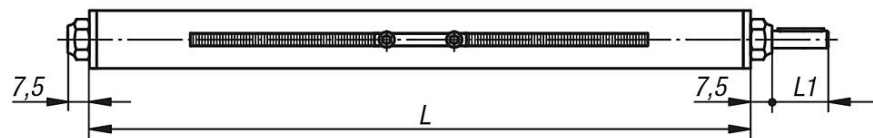
丝杠的旋转运动被转换为滑轨的线性输出运动。

图纸



推杆

29105-18...



商品概述

订货号	类型 1	E 类	轴	L	行程 S	B	D1	J	L1	L2	M	P1 平键 DIN 6885	V1
29105-300001X300	带滑动轴承	30	Tr 14x3	300	100	30	8 h8	38	26	100	28	2 x 2 x 20	M4x8
29105-300001X500	带滑动轴承	30	Tr 14x3	500	300	30	8 h8	38	26	100	28	2 x 2 x 20	M4x8
29105-300001X800	带滑动轴承	30	Tr 14x3	800	600	30	8 h8	38	26	100	28	2 x 2 x 20	M4x8
29105-400001X300	带滑动轴承	40	Tr 20x4	300	91	40	12 h8	55	38	104,5	44	4 x 4 x 32	M6x10
29105-400001X500	带滑动轴承	40	Tr 20x4	500	291	40	12 h8	55	38	104,5	44	4 x 4 x 32	M6x10
29105-400001X800	带滑动轴承	40	Tr 20x4	800	591	40	12 h8	55	38	104,5	44	4 x 4 x 32	M6x10
29105-400001X1000	带滑动轴承	40	Tr 20x4	1000	791	40	12 h8	55	38	104,5	44	4 x 4 x 32	M6x10
29105-500001X500	带滑动轴承	50	Tr 20x4	500	265	50	12 h8	63	38	117,5	44	4 x 4 x 32	M6x10
29105-500001X800	带滑动轴承	50	Tr 20x4	800	565	50	12 h8	63	38	117,5	44	4 x 4 x 32	M6x10

商品概述

订货号	类型 1	E 类	轴	L	行程 S	B	D1	J	L1	L2	M	P1 平键 DIN 6885	V1
29105-500001X1000	带滑动轴承	50	Tr 20x4	1000	765	50	12 h8	63	38	117,5	44	4 x 4 x 32	M6x10
29105-180101X300	带滚珠轴承	18	Tr 10x2	300	145	18	6 h9	24	17	77,5	18	2 x 2 x 12	M3x5
29105-180101X500	带滚珠轴承	18	Tr 10x2	500	345	18	6 h9	24	17	77,5	18	2 x 2 x 12	M3x5
29105-300101X300	带滚珠轴承	30	Tr 14x3	300	100	30	8 h8	38	26	100	28	2 x 2 x 20	M4x8
29105-300101X500	带滚珠轴承	30	Tr 14x3	500	300	30	8 h8	38	26	100	28	2 x 2 x 20	M4x8
29105-300101X800	带滚珠轴承	30	Tr 14x3	800	600	30	8 h8	38	26	100	28	2 x 2 x 20	M4x8
29105-400101X300	带滚珠轴承	40	Tr 20x4	300	91	40	12 h8	55	38	104,5	44	4 x 4 x 32	M6x10
29105-400101X500	带滚珠轴承	40	Tr 20x4	500	291	40	12 h8	55	38	104,5	44	4 x 4 x 32	M6x10
29105-400101X800	带滚珠轴承	40	Tr 20x4	800	591	40	12 h8	55	38	104,5	44	4 x 4 x 32	M6x10
29105-400101X1000	带滚珠轴承	40	Tr 20x4	1000	791	40	12 h8	55	38	104,5	44	4 x 4 x 32	M6x10
29105-500101X500	带滚珠轴承	50	Tr 20x4	500	265	50	12 h8	63	38	117,5	44	4 x 4 x 32	M6x10
29105-500101X800	带滚珠轴承	50	Tr 20x4	800	565	50	12 h8	63	38	117,5	44	4 x 4 x 32	M6x10
29105-500101X1000	带滚珠轴承	50	Tr 20x4	1000	765	50	12 h8	63	38	117,5	44	4 x 4 x 32	M6x10