

商品描述/产品说明



产品说明

材料：

铸铝。

圆柱形螺栓 DIN 7984 和六角螺母 DIN 985，钢制。

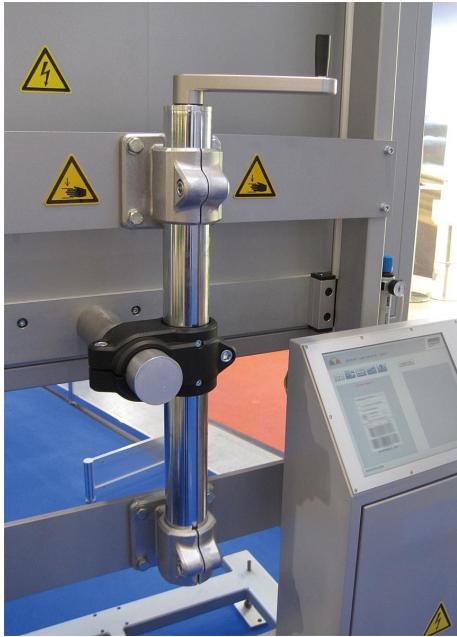
规格：

经黑色粉末喷涂处理。

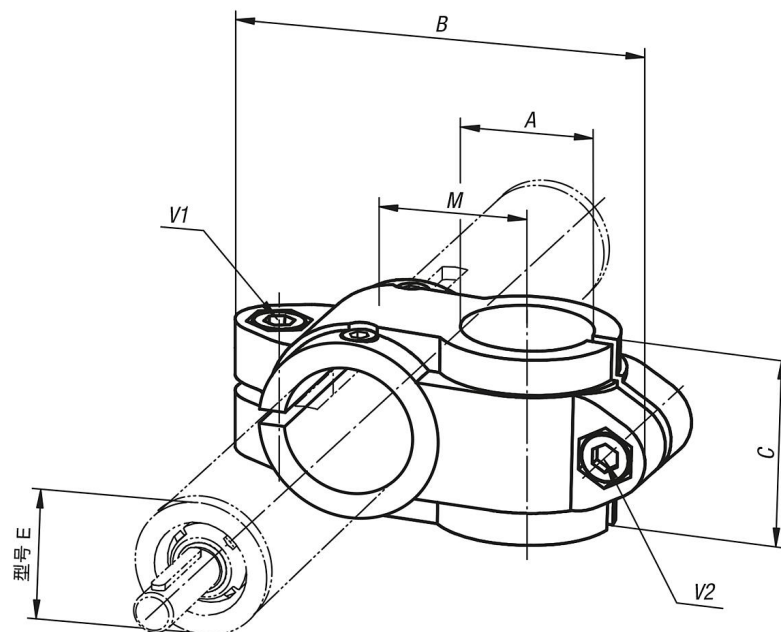
镀锌圆柱形螺栓和六角螺母。

根据要求：

用于固定的夹紧杆。



图纸



商品概述

订货号	E 类	A	B	C	M	V1	V2
29120-1818	18	18	66	25,5	20	M6x16	M6x16
29120-3020	30	20	99	40	33	M8x25	M8x25
29120-3030	30	30	99	40	33	M8x25	M8x25
29120-4020	40	20	109	40	36	M10x30	M8x25
29120-4040	40	40	137	60	45	M10x30	M10x30
29120-5040	50	40	154	70	54	M10x35	M10x35
29120-5050	50	50	154	70	54	M10x35	M10x35